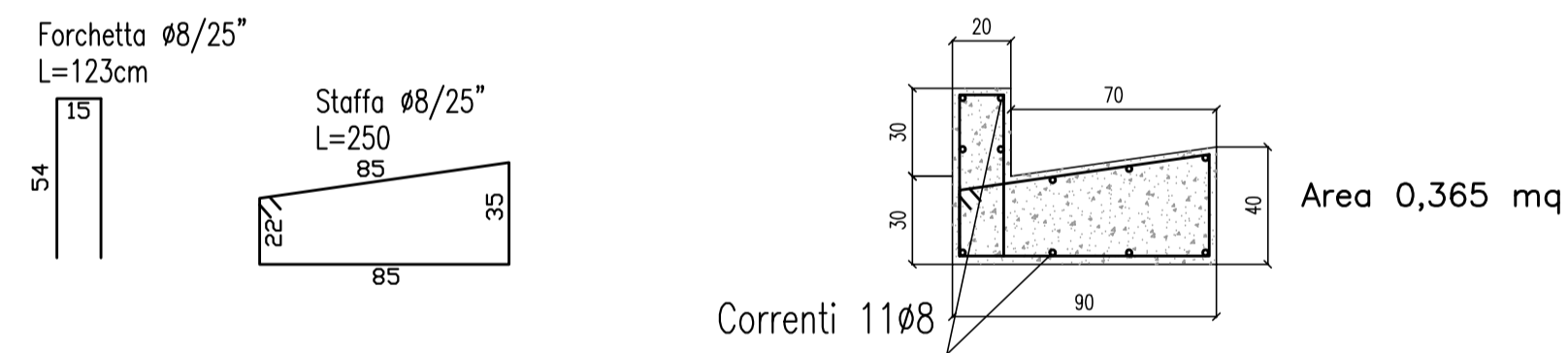
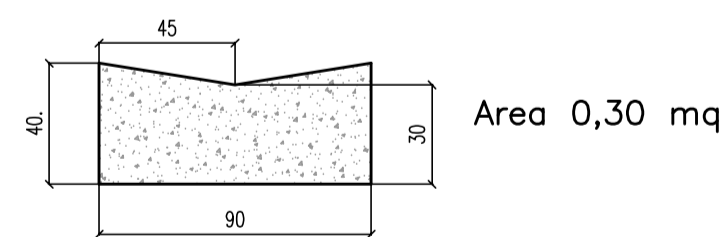


PARTICOLARE 3 – MURO E ZANELLA

ZANELLA IN C.A. TIPO 1



ZANELLA IN C.A. TIPO 2



MURO-ZANELLA IN C.A. H=100 TIPO 3

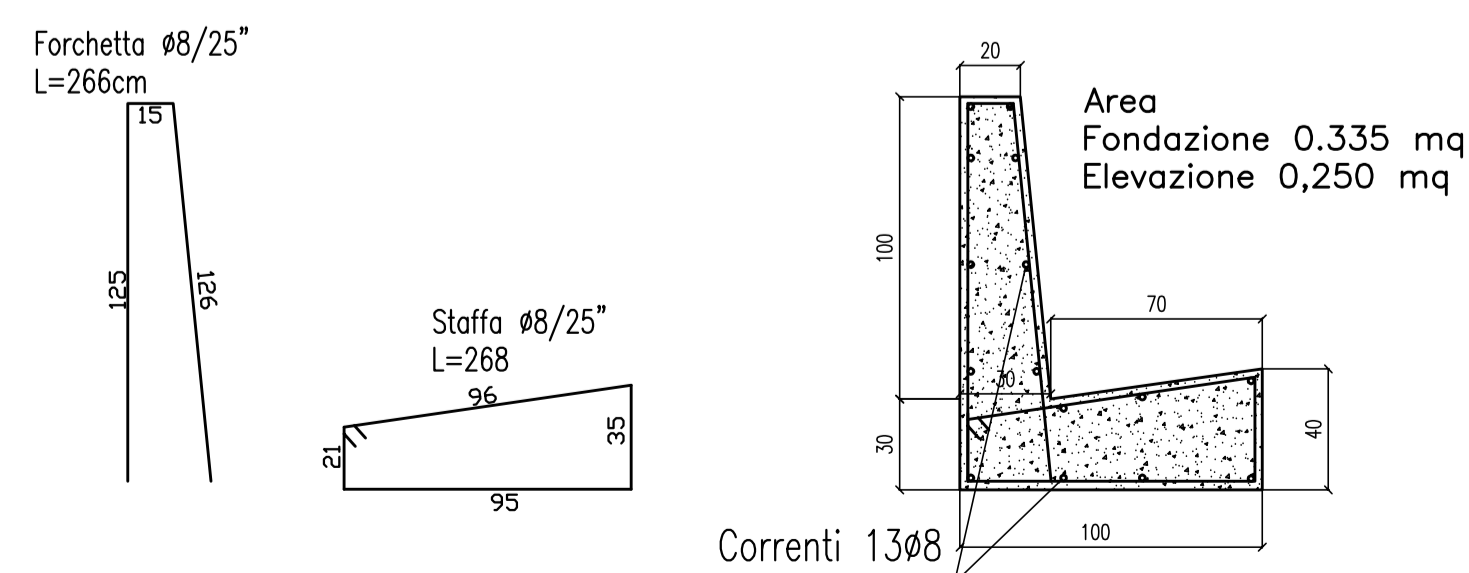
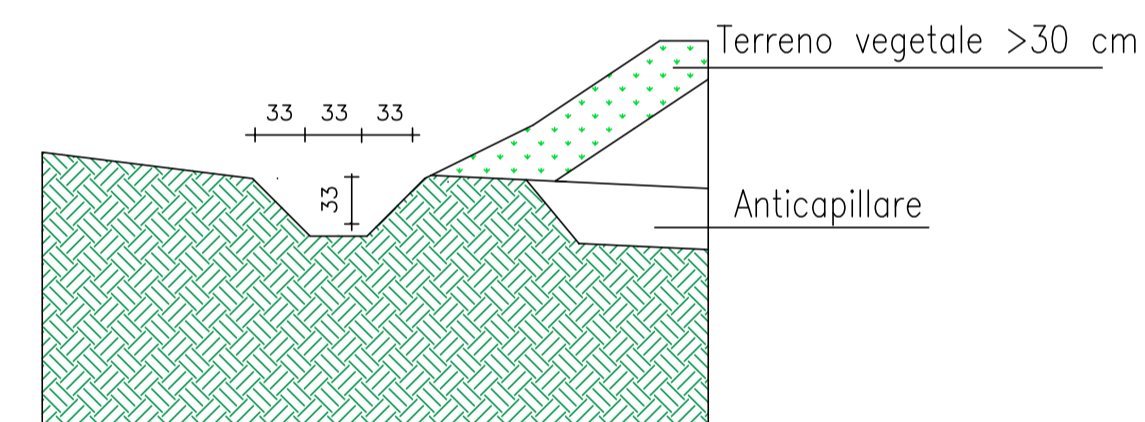
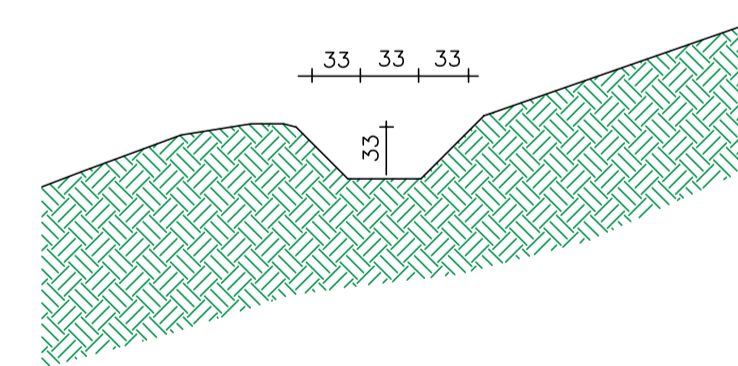


TABELLA MATERIALI																											
ACCIAIO PER C.A. ORDINARIO B450C ACCIAIO TIRANTI TIPO DIWIDAG Fpyk >835MPa Fptk >1030MPa																											
CARATTERISTICHE DEL CALCESTRUZZO UNI EN 206-1: 2006 UNI 11104:2004 D.M. 14.01.2008 "Norme tecniche sulle costruzioni"	ZANELLA TIPO 1 - TIPO 2 - TIPO 3																										
TIPO CLS	C20/25																										
fck (N/mm <sup>2</sup> )	20																										
Rck (N/mm <sup>2</sup> )	25																										
RAPPORTO ACQUA/CEM. max.	0,45																										
CLASSE DI ESPOSIZIONE Attacco dei cicli di gelo/disgelo con o senza disgelanti	-																										
CLASSE DI ESPOSIZIONE Corrosione delle armature indotte da carbonatazione	XC2																										
CLASSE MINIMA DI CONSISTENZA	S3																										
Calcestruzzo magro piano di posa	Rcm >15MPa																										
Elemento Copriferro (mm)	Ø <sub>max</sub> inerti (mm)																										
FONDAZIONE 30 (-0 +0,5)	35																										
ELEVAZIONE 30 (-0 +0,5)	25																										
PIEGATURE E QUOTE FERRI																											
FERRI SECONDARI O STAFFE:																											
<table border="1"> <thead> <tr> <th>Ø</th> <th>Ø8</th> <th>Ø10</th> <th>Ø12</th> <th>Ø14</th> <th>Ø16</th> <th>Ø18</th> <th>Ø20</th> <th>Ø22</th> <th>Ø24</th> <th>Ø26</th> <th>Ø28</th> <th>Ø30</th> </tr> </thead> <tbody> <tr> <td>D=</td> <td>35</td> <td>40</td> <td>50</td> <td>115</td> <td>130</td> <td>145</td> <td>200</td> <td>220</td> <td>240</td> <td>315</td> <td>340</td> <td>360</td> </tr> </tbody> </table>	Ø	Ø8	Ø10	Ø12	Ø14	Ø16	Ø18	Ø20	Ø22	Ø24	Ø26	Ø28	Ø30	D=	35	40	50	115	130	145	200	220	240	315	340	360	
Ø	Ø8	Ø10	Ø12	Ø14	Ø16	Ø18	Ø20	Ø22	Ø24	Ø26	Ø28	Ø30															
D=	35	40	50	115	130	145	200	220	240	315	340	360															
FERRI PRINCIPALI O DI FORZA: D>12Ø - SOVRAPPOSIZIONE BARRE MIN 40Ø																											

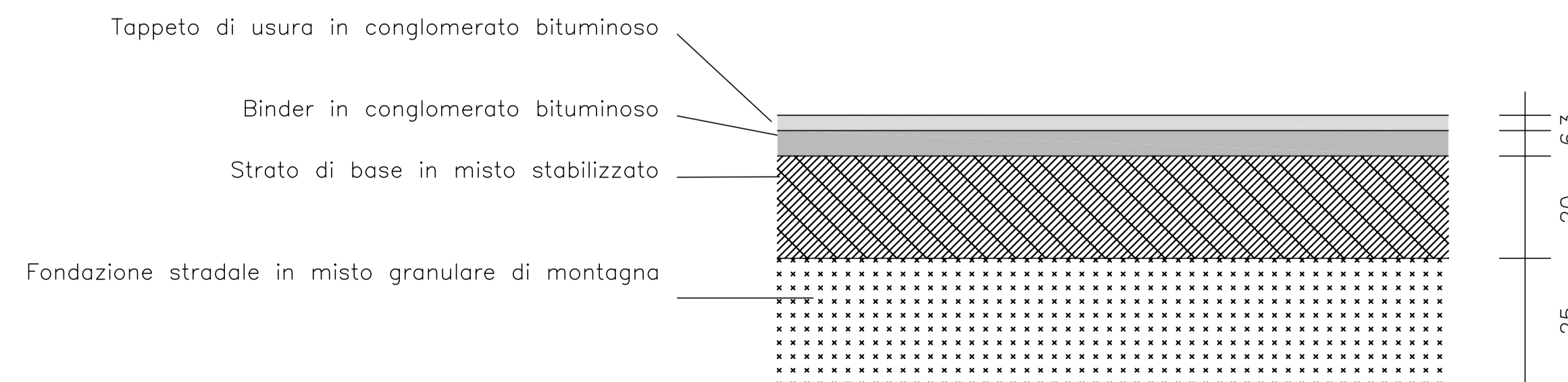
PARTICOLARE 5 – FOSSO DI GUARDIA SOTTOSCARPA



PARTICOLARE 6 – FOSSO DI GUARDIA



PARTICOLARE PAVIMENTAZIONE



Provincia di Chieti  
Settore Lavori Pubblici

PROGETTO COMPLETAMENTO

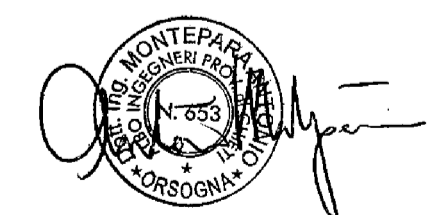
LAVORI DI SISTEMAZIONE STRADA PROVINCIALE S.S. 650  
FONDO VALLE TRIGNO SCHIAVI D'ABRUZZO

III° Lotto Funzionale

PARTICOLARI COSTRUTTIVI

STUDIO MONTEPARA  
INGEGNERIA CIVILE  
88026  
Via V. Simeoni n° 12  
66036 DIESERNA (CH)  
Tel. 0871/869852  
EMAIL: INFO@STUDIOMONTEPARA.IT

Il Progettista  
Prof. Ing. Antonio Montepara



TAVOLA

12

Questo elaborato non può essere riprodotto né integralmente, né in parte per scopi diversi da quelli per cui è stato formato.

Responsabile Unico del Procedimento

SCALA : VARIE

127 C I T I A 12.00 RO

DATA : 17/03/2014

Revisione	Data	Descrizione	Redatto	Controllato	Approvato
REVO					
REV1					
REV2					