



REGIONE ABRUZZO
DIPARTIMENTO OPERE PUBBLICHE, GOVERNO DEL TERRITORIO E POLITICHE AMBIENTALI - DPC
SERVIZIO DEL GENIO CIVILE REGIONALE DI CHIETI



Tipo di intervento: Progetto per la realizzazione di un polo culturale integrato nell'ex Caserma Bucciantie di Chieti

Elaborato: PROGETTO PRELIMINARE
STR_T-17 Progetto di fattibilità tecnica ed economica ai sensi dell'art. 23 D.Lgs 50/2016

Tipo di elaborato: PARTICOLARI TIPO: NUOVE STRUTTURE METALLICHE
Stato di progetto

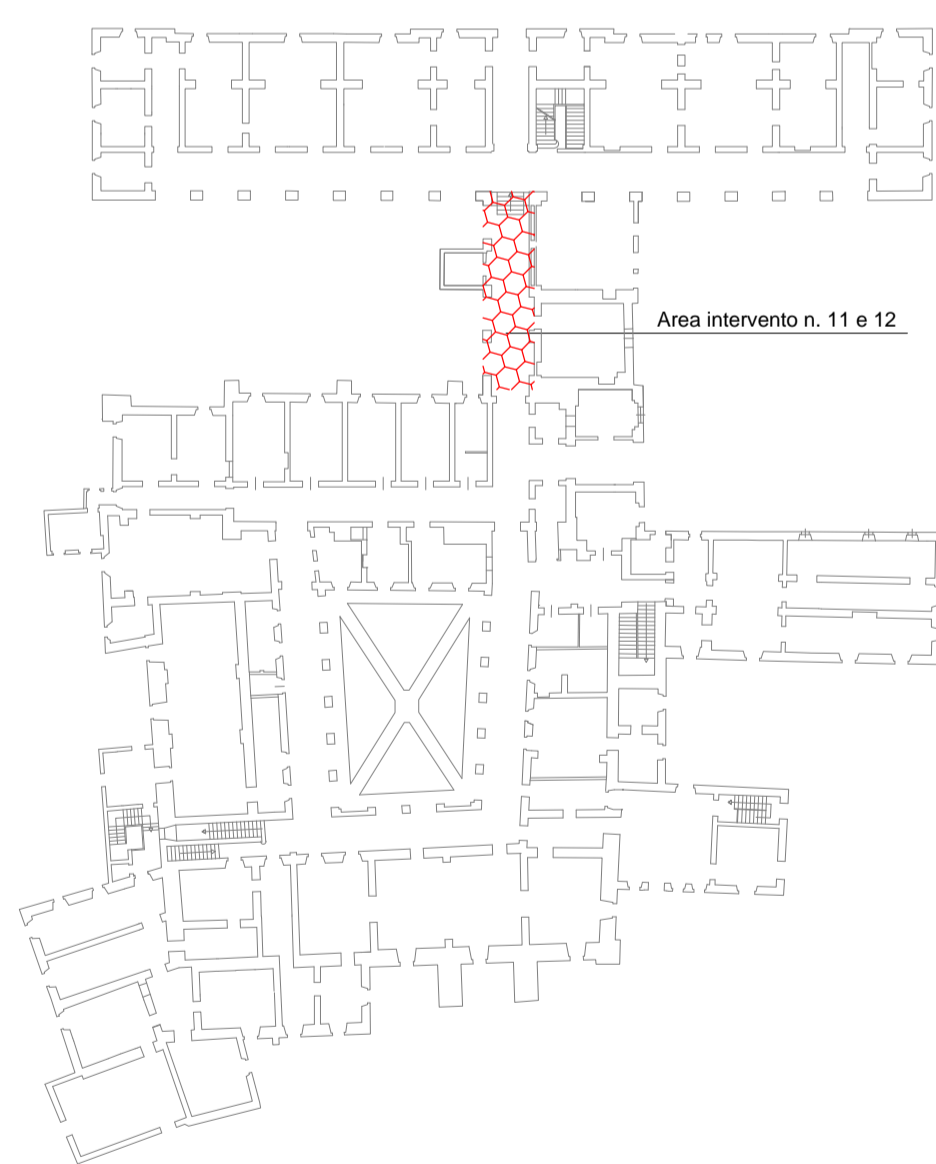
GRUPPO DI PROGETTAZIONE

Ing. Giovanni Masciarelli
Arch. Mariateresa Santovito
Arch. Fabrizio Di Matteo
Geom. Giuseppe Fioriti
Geol. Luciano Del Sordo
Ing. Francesco Campitiello

IL RUP
Ing. Silvio Iervese

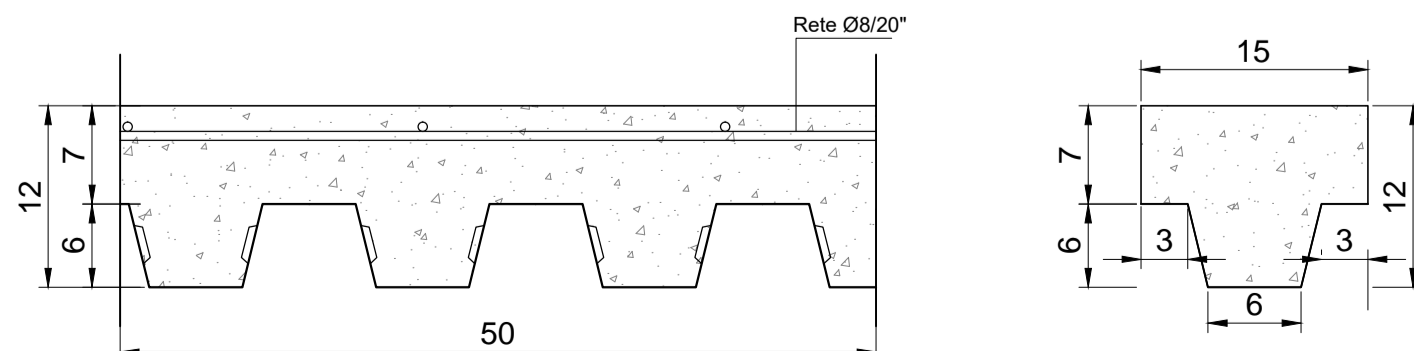
IL DIRIGENTE DEL SERVIZIO
Ing. Vittorio Di Biase

Data: Rev.: Scala 1:200



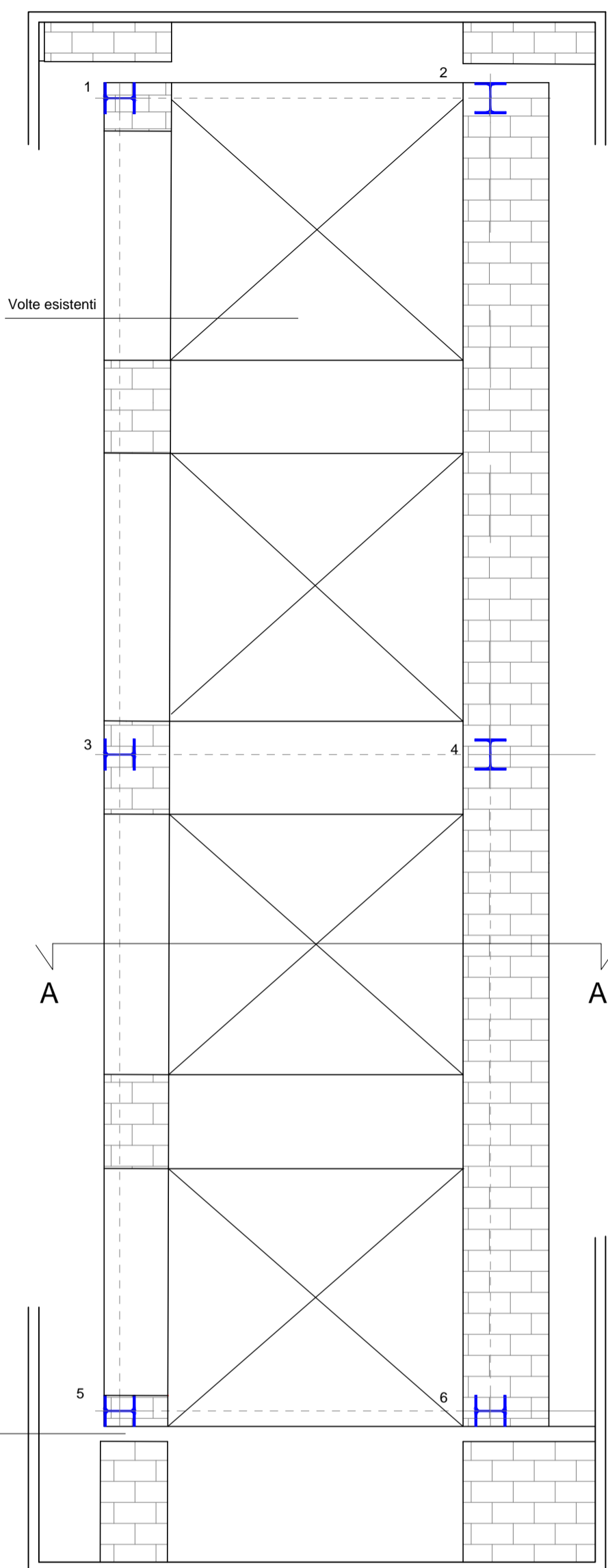
Intervento 12 : Realizzazione di nuovo solaio

SOLAIO IN ACCIAIO - CLS IN LAMIERA GRECATA
LAMIERA SP. 12 mm - Peso Acciaio 16 kg/mq

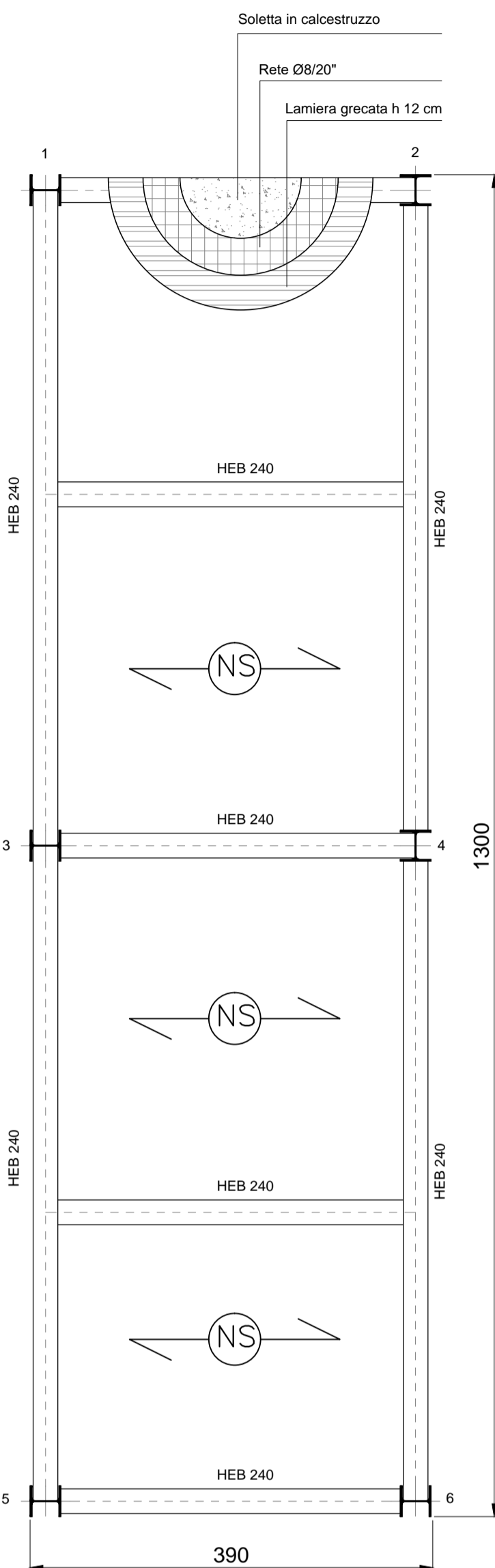


Intervento 11 : Edificio in acciaio area Silos

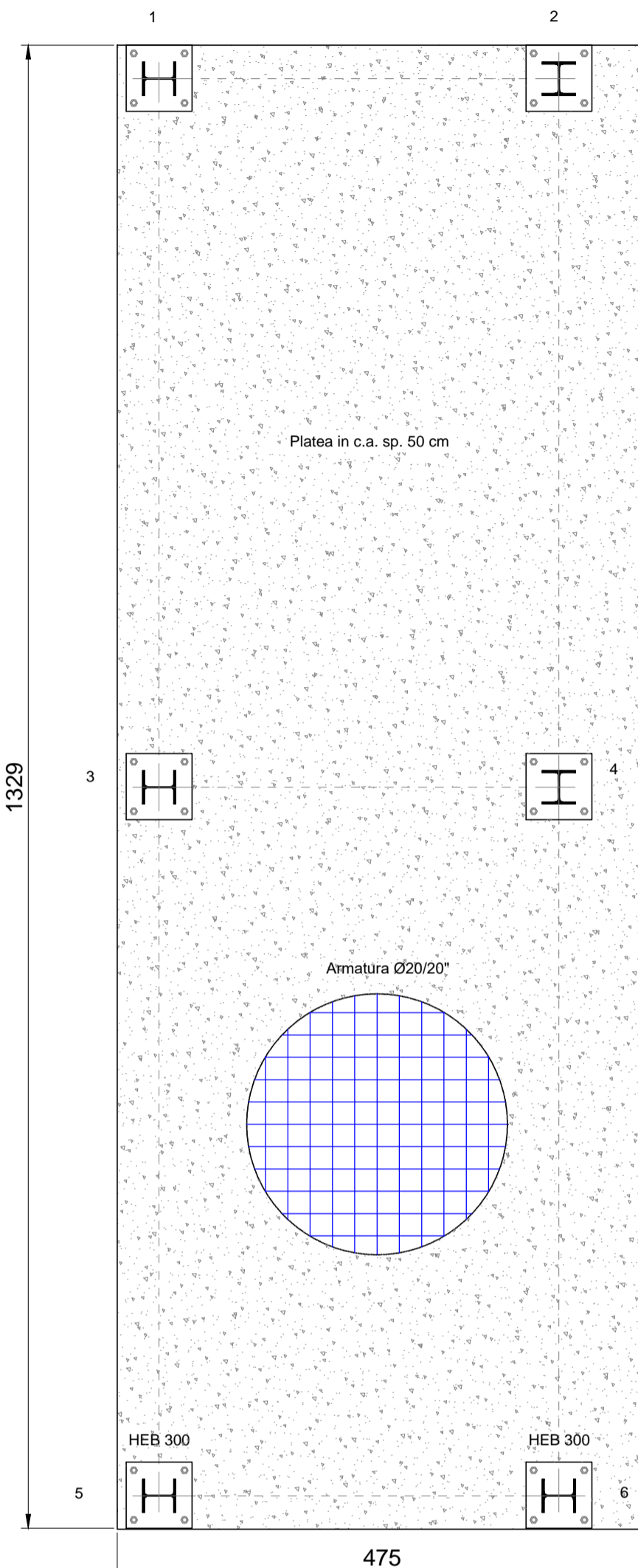
Pianta piano Terra
scala1/ 50



Carpenteria di piano
scala1/ 50

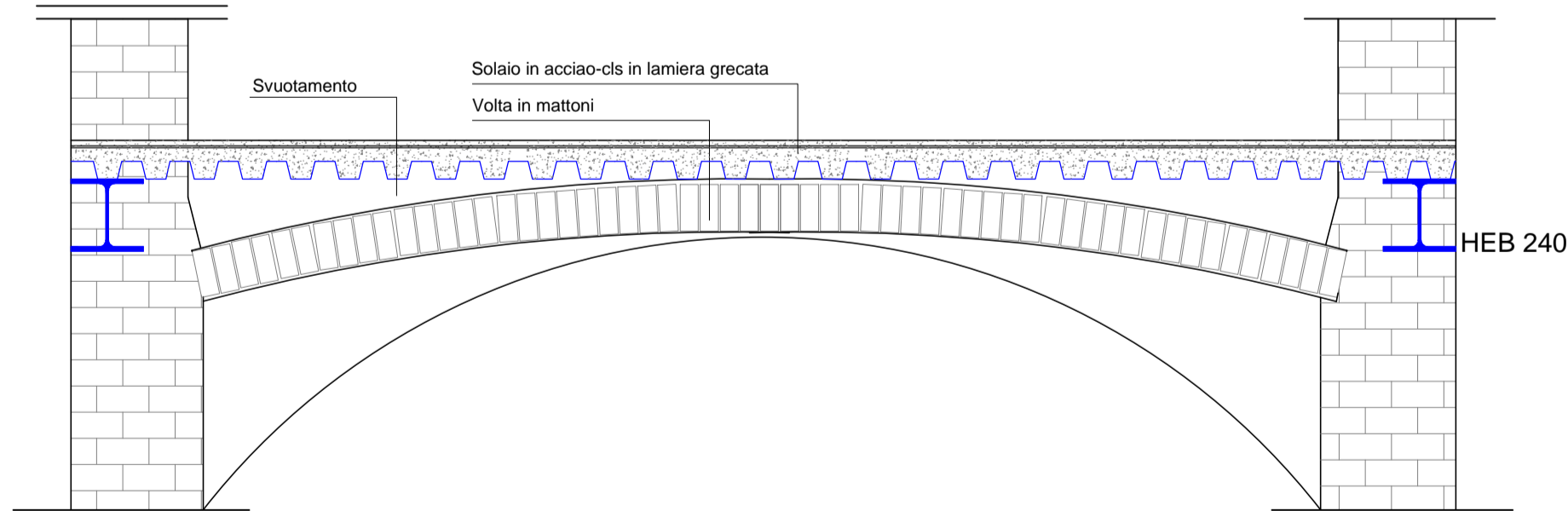


Pianta delle fondazioni
scala1/ 50

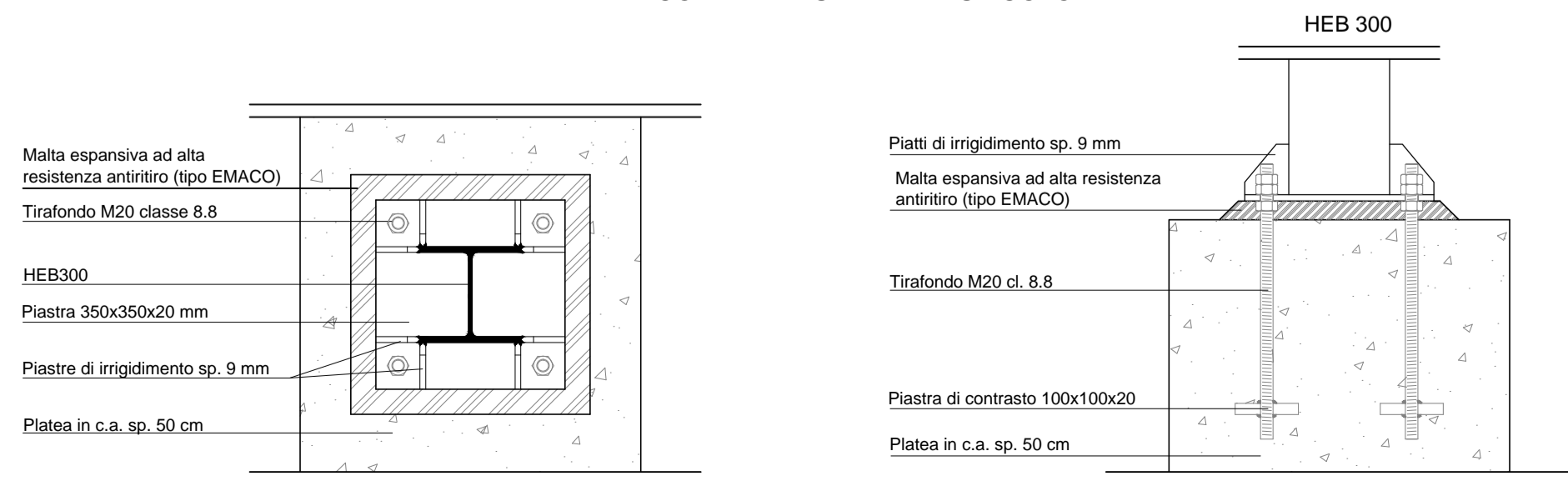


CALCESTRUZZO C25/30
ACCIAIO B450C
ACCIAIO DA CARPENTERIA S235
BULLONI CLASSE 8.8

SEZIONE A-A'



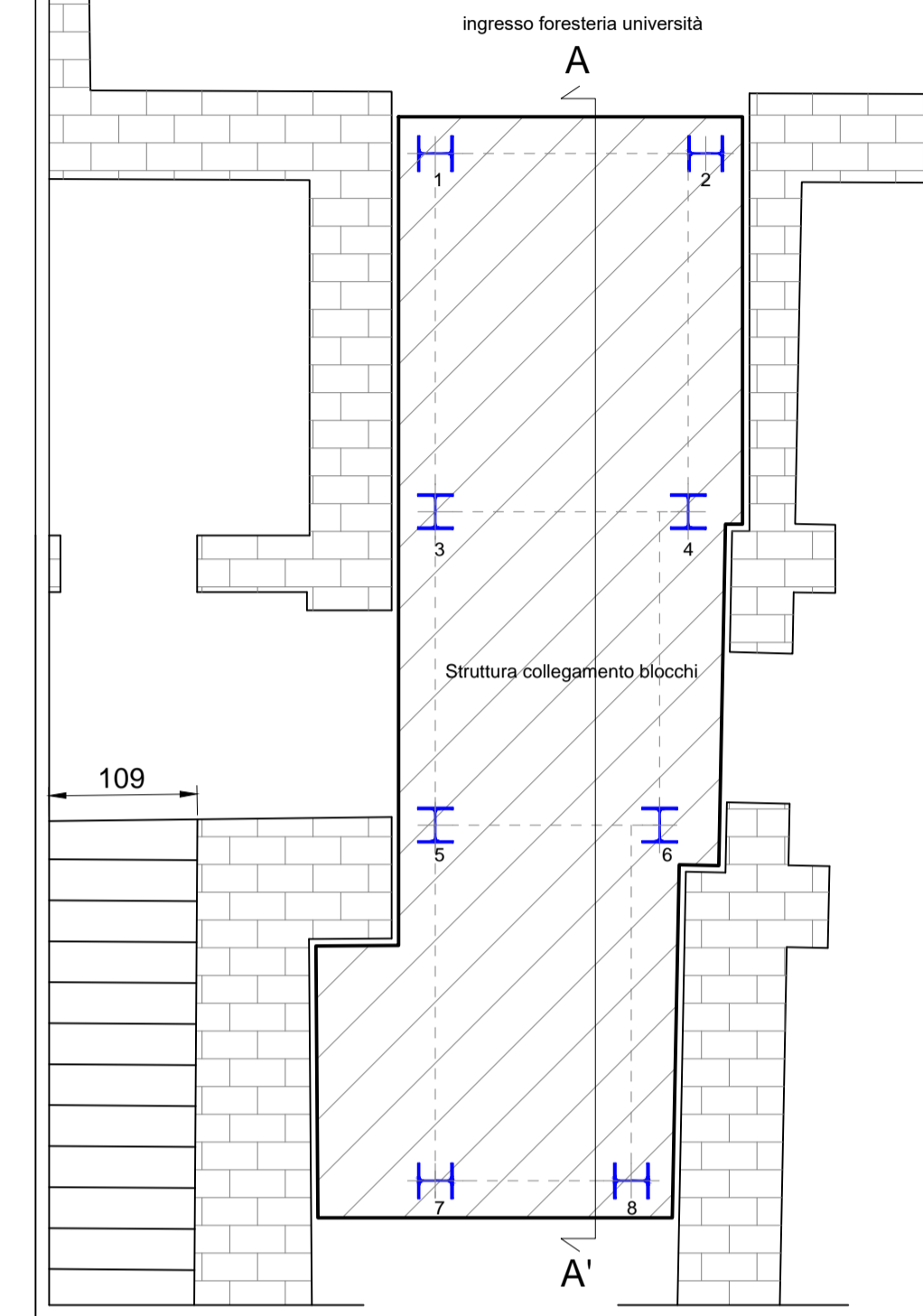
PARTICOLARE PIASTRA DI BASE COLONNA



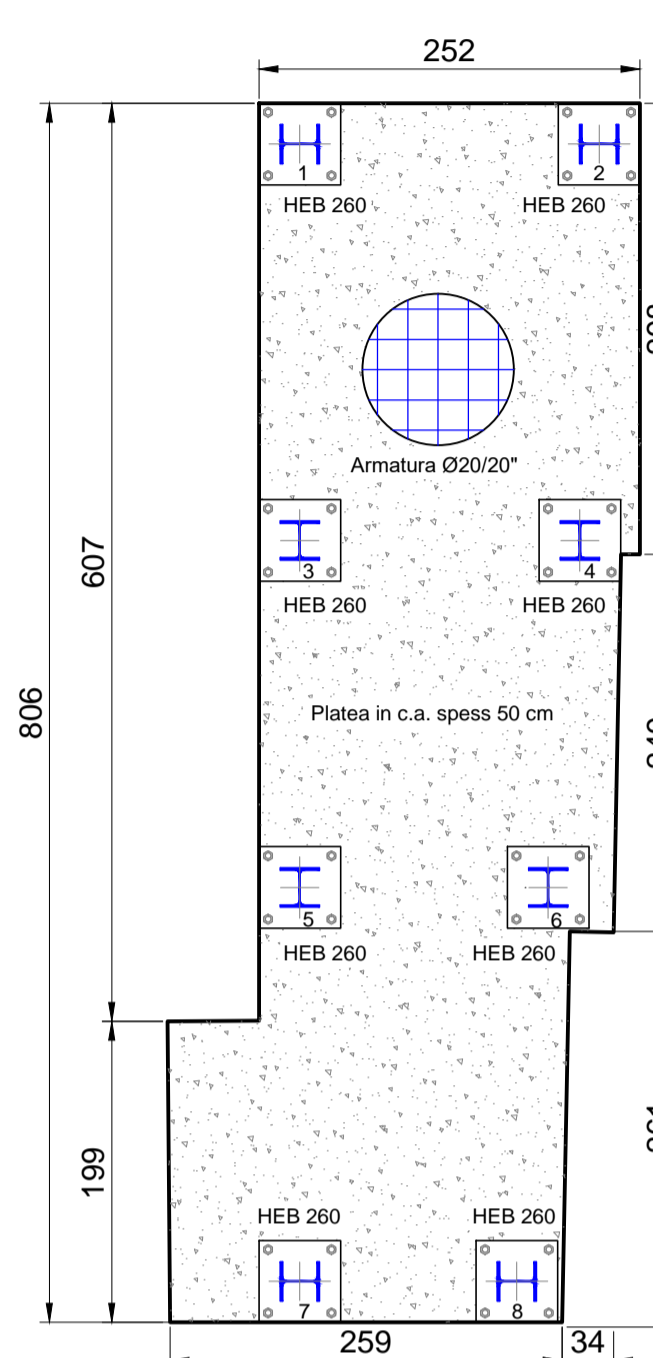
Intervento 16: Nuova struttura in acciaio

CALCESTRUZZO C25/30
ACCIAIO B450C
ACCIAIO DA CARPENTERIA S235
BULLONI CLASSE 8.8

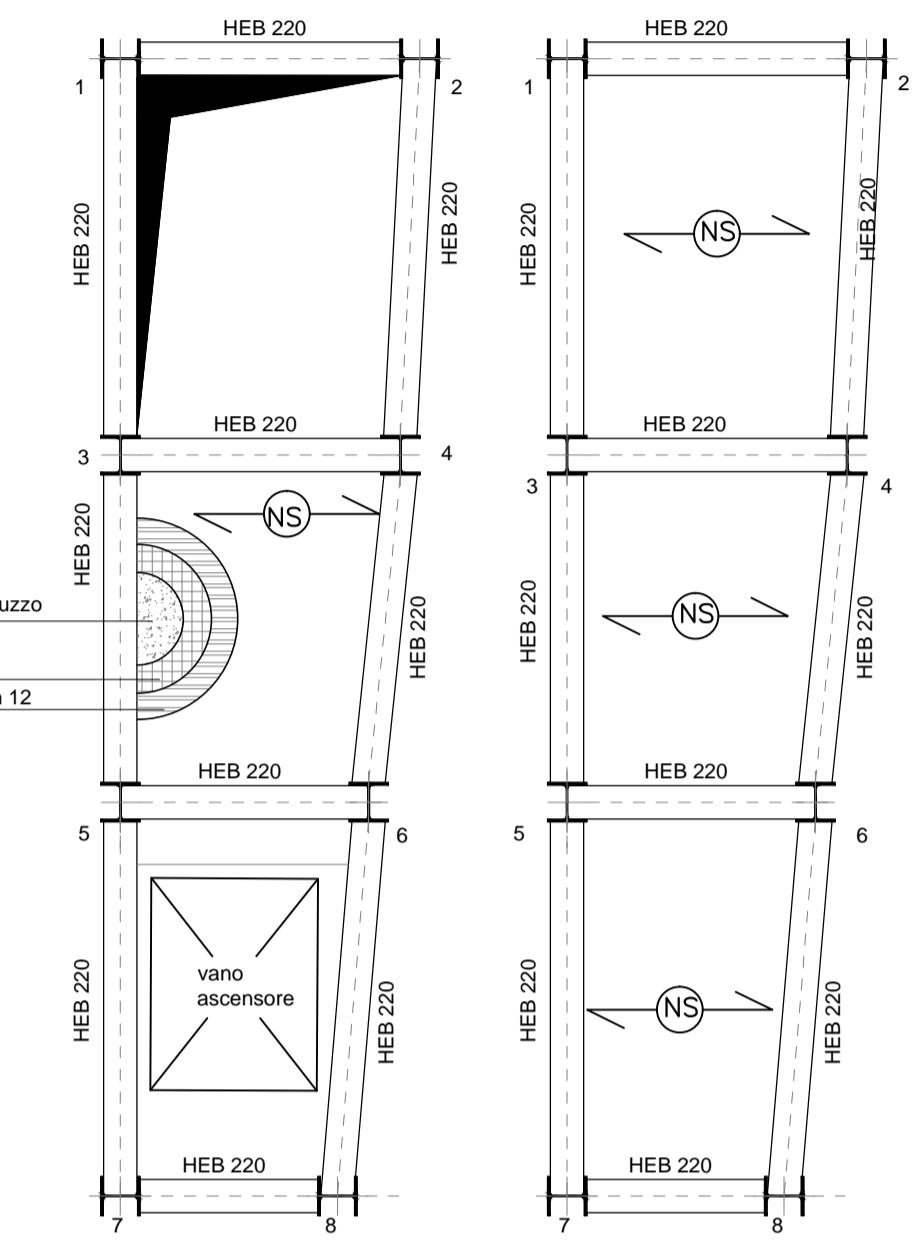
Pianta piano Terra
scala1/ 50



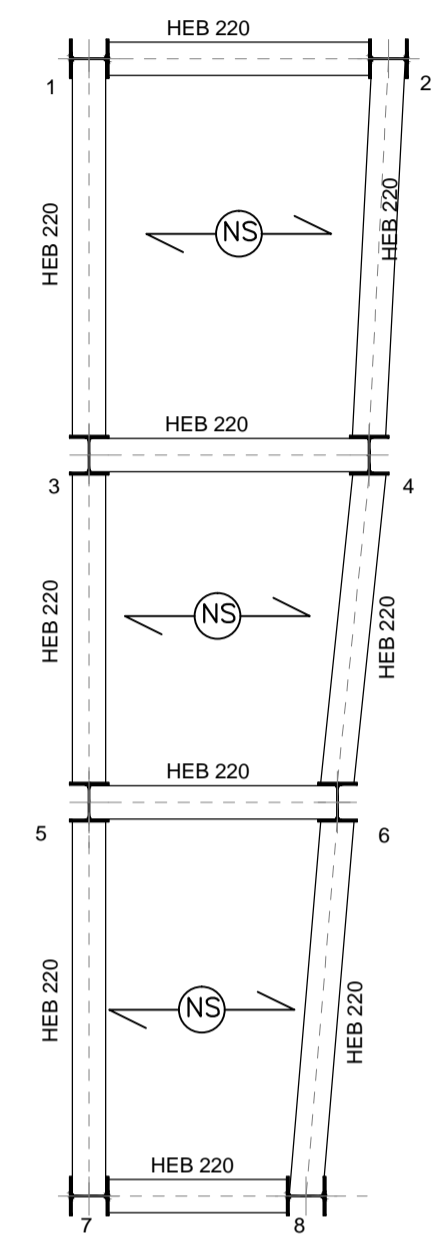
Pianta delle fondazioni
scala1/ 50



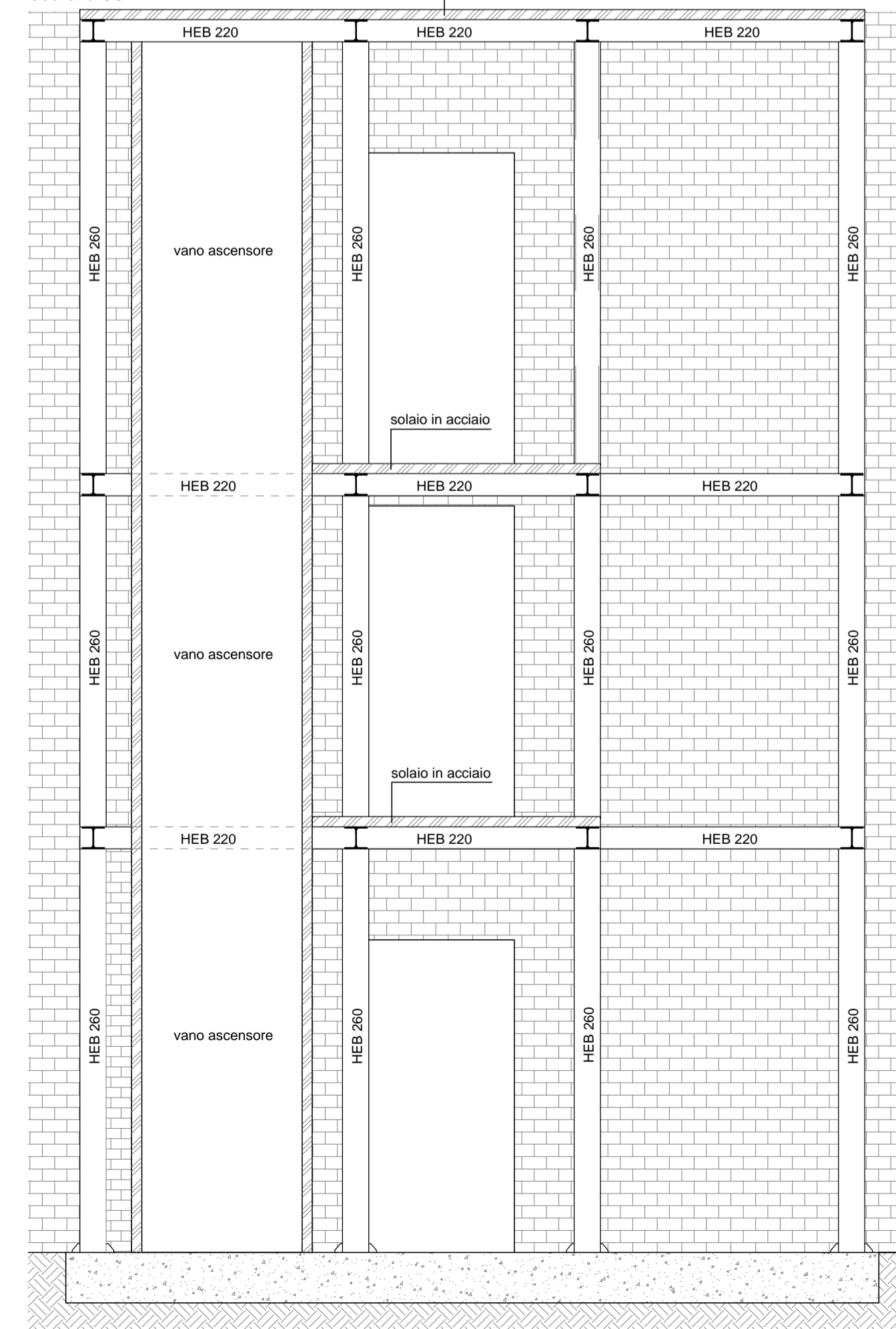
Carpenteria piano tipo
scala1/ 50



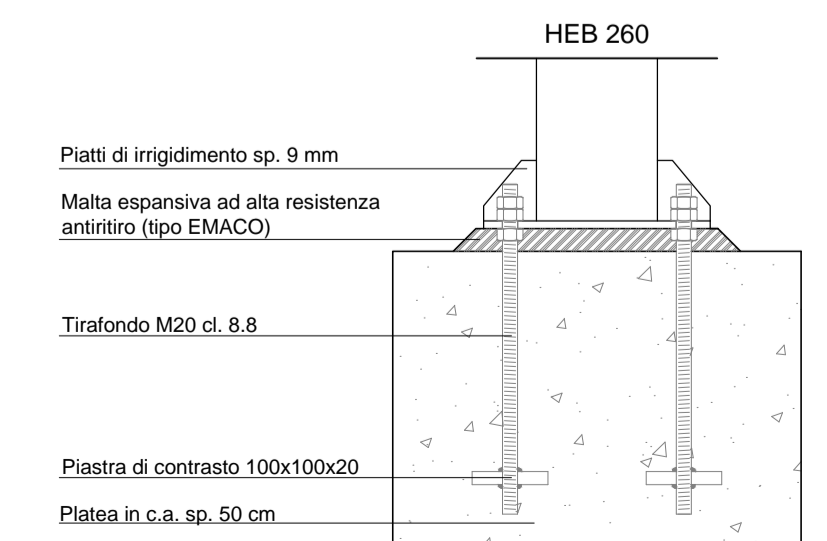
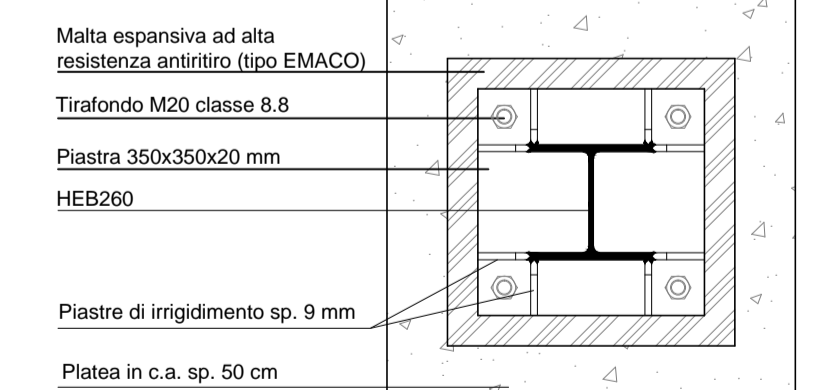
Carpenteria di piano copertura
scala1/ 50



SEZIONE A-A'
scala1/ 50



PARTICOLARE PIASTRA DI BASE COLONNA



SOLAIO IN ACCIAIO - CLS IN LAMIERA GRECATA
LAMIERA SP. 12 mm - Peso Acciaio 16 kg/mq

