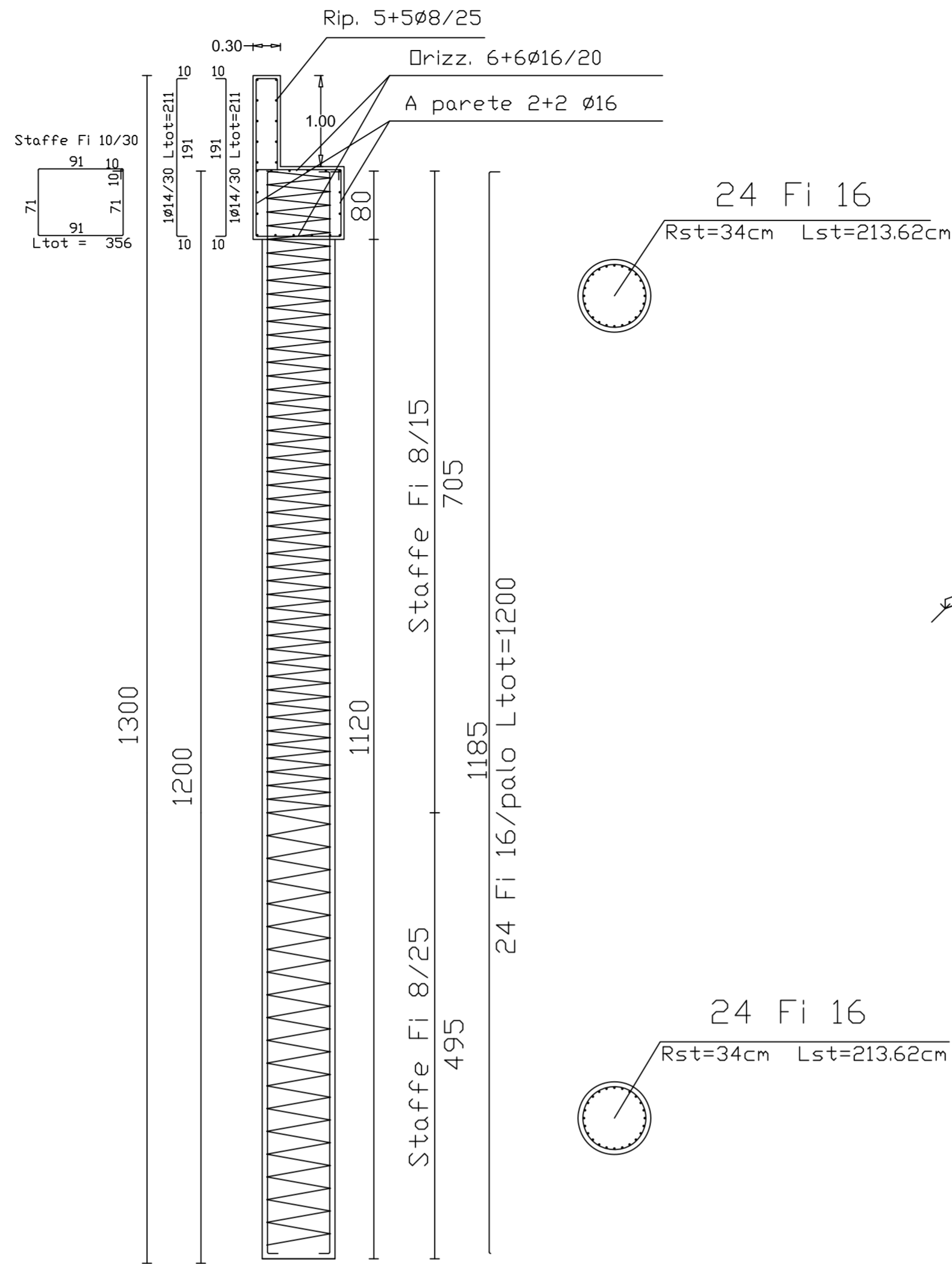
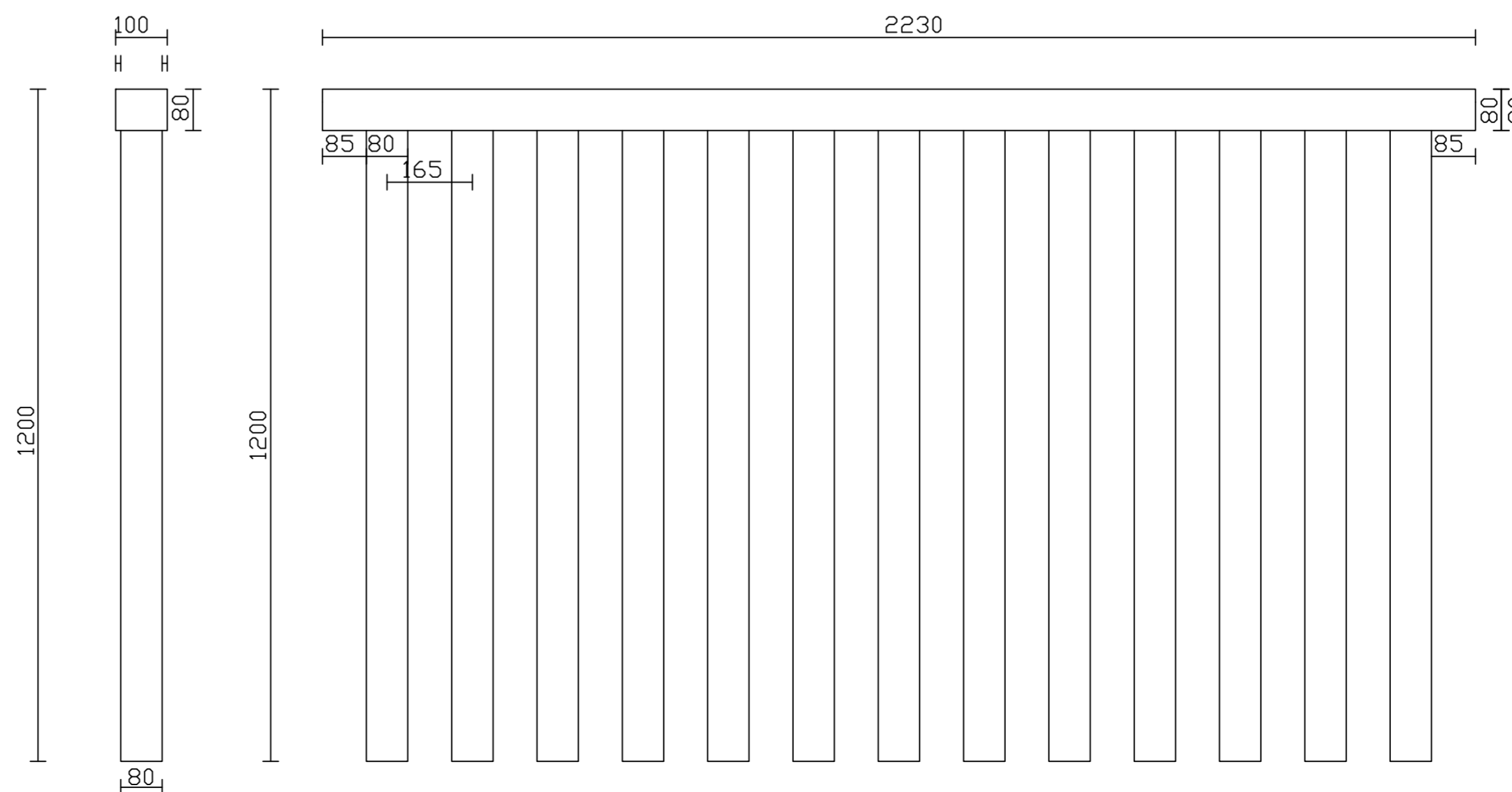
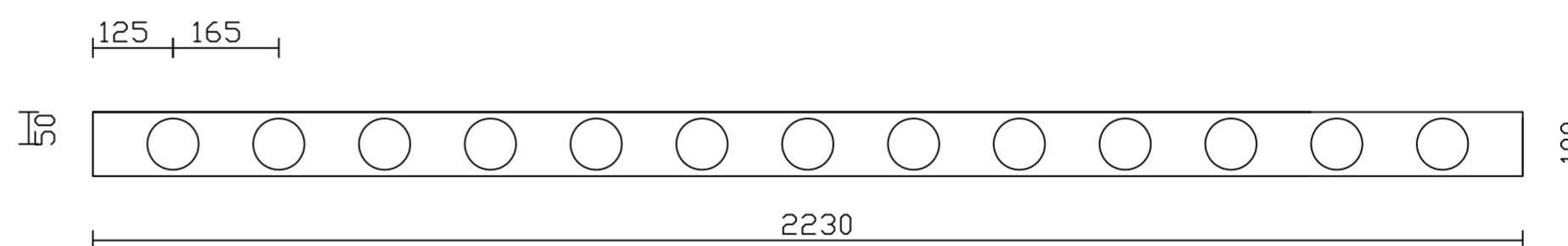
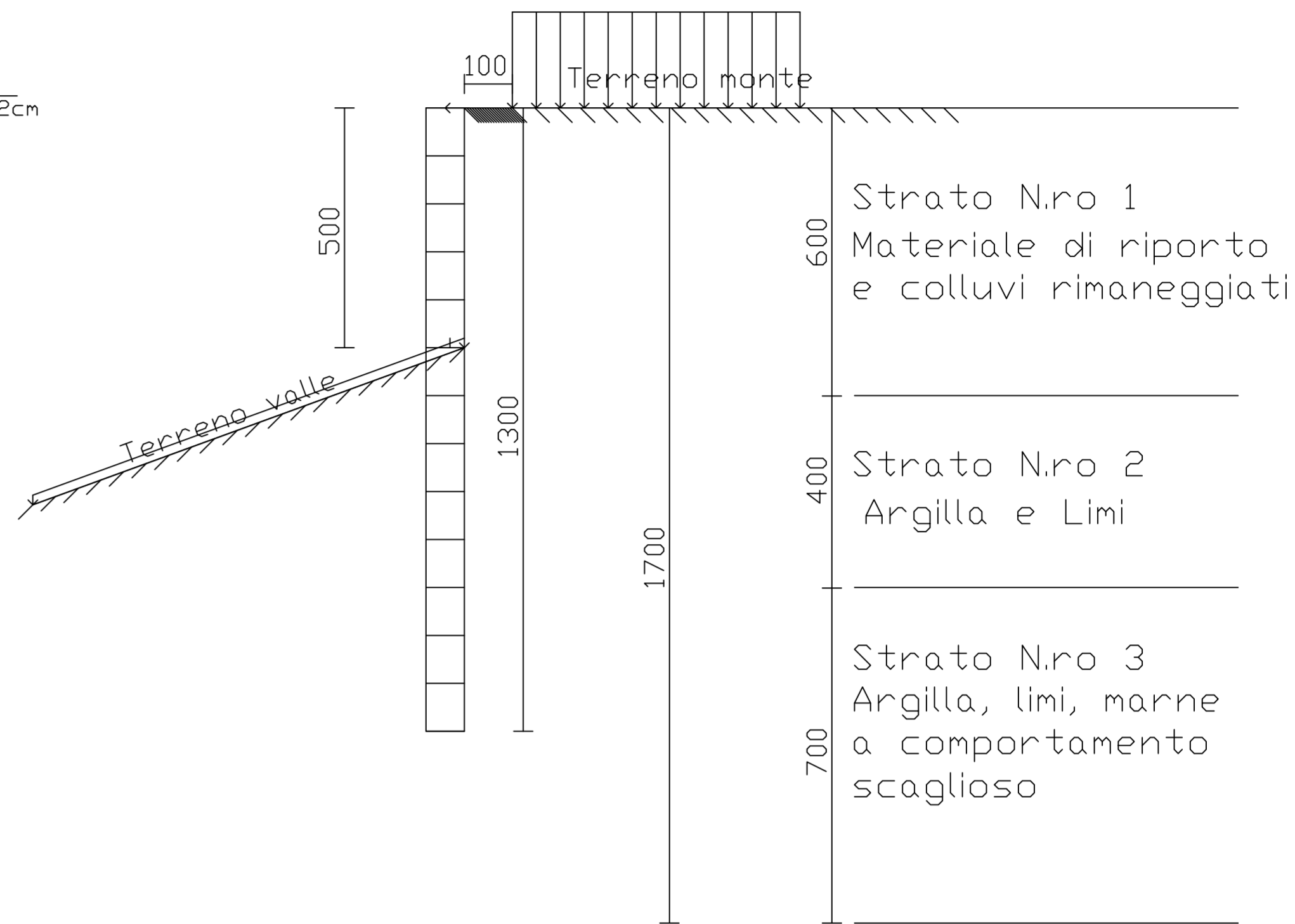


ARMATURA PALI Ø80 H= 12 m



SCHEMA STRATIGRAFICO



Provincia di Chieti

SETTORE N. 6

Planificazione, Progettazione e Manutenzione Stradale  
Concessioni - Espropri

SERVIZIO AMMINISTRATIVO VIABILITA'

PROGETTO ESECUTIVO

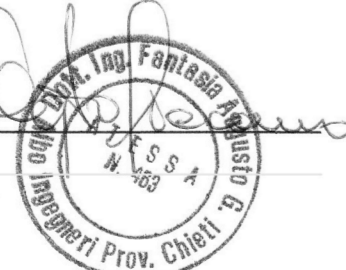
MESSA IN SICUREZZA DELLA S.P. N.164 E 166 - TRATTO  
PIZZOFERRATO - STAZIONE DI PALENA - MACCHIA GRAVARA

INTERVENTO N° 1

ESECUTIVO PARATIA

IL PROGETTISTA

Dott. Ing. Fantasia A. Giacomo



TAVOLA

9.1

SCALA VEDI

DATA

IL RESPONSABILE DEL PROCEDIMENTO

Spazio Riservato agli Uffici

Dott. Ing. Fantasia Augusto Giacomo

Via Cavalieri di Vittorio Veneto, 43 - 66041 Atesa (CH)

Tel. 0872/862196 - Cellulare 328/3879004

E-mail: ingfantasia@tin.it