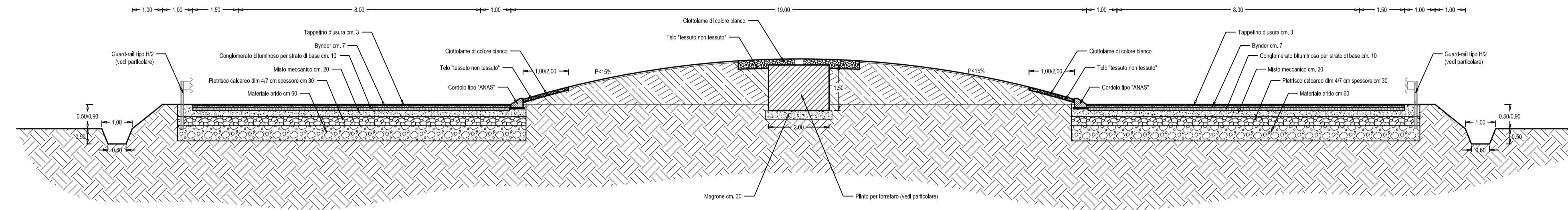
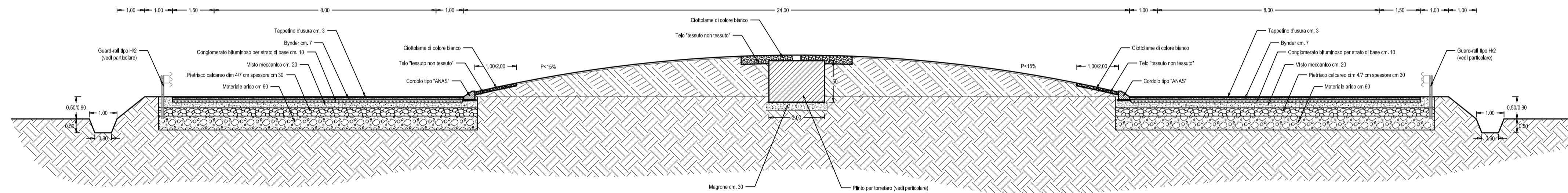


PARTICOLARI ROTATORIE IN PROGETTO

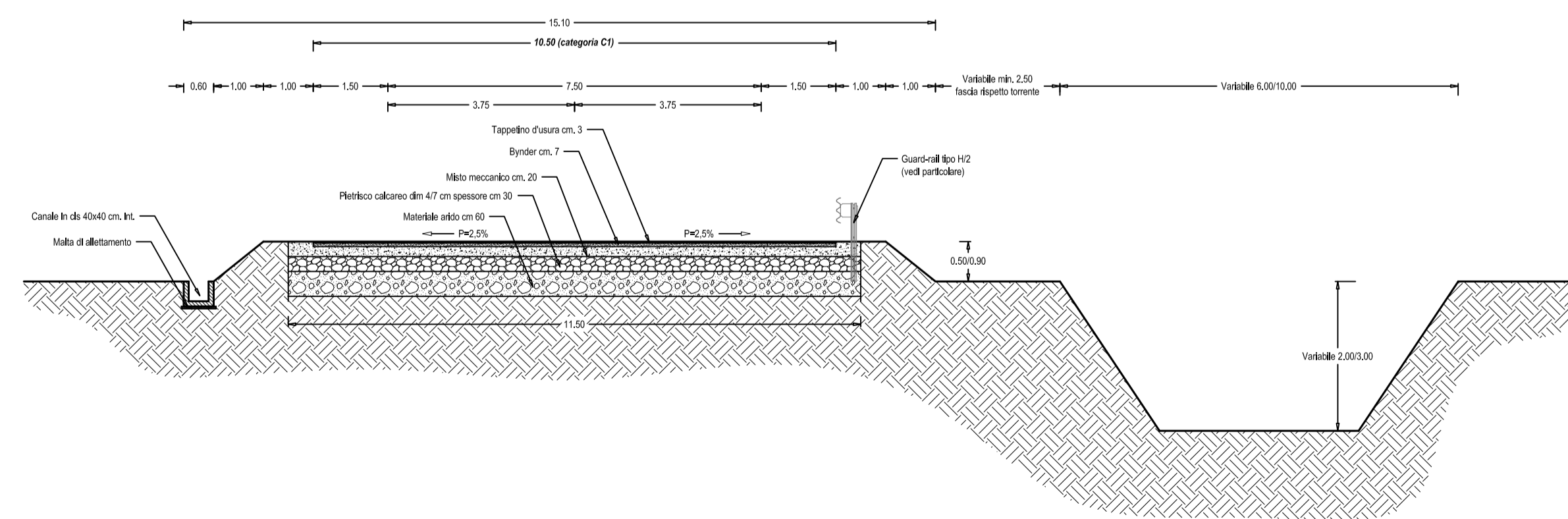
SEZIONE ROTATORIA BIVIO LANCIANO



SEZIONE ROTATORIA BIVIO BONIFICA



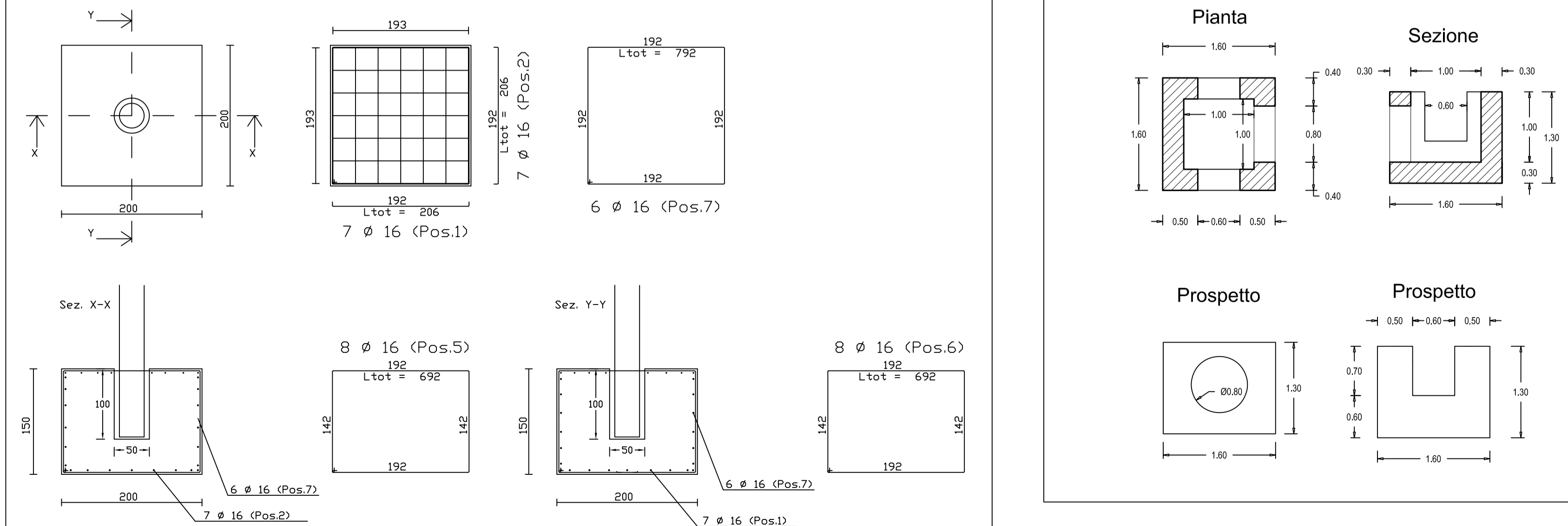
SEZIONE STRADA TIPO



PLINTO PER TORREFARO

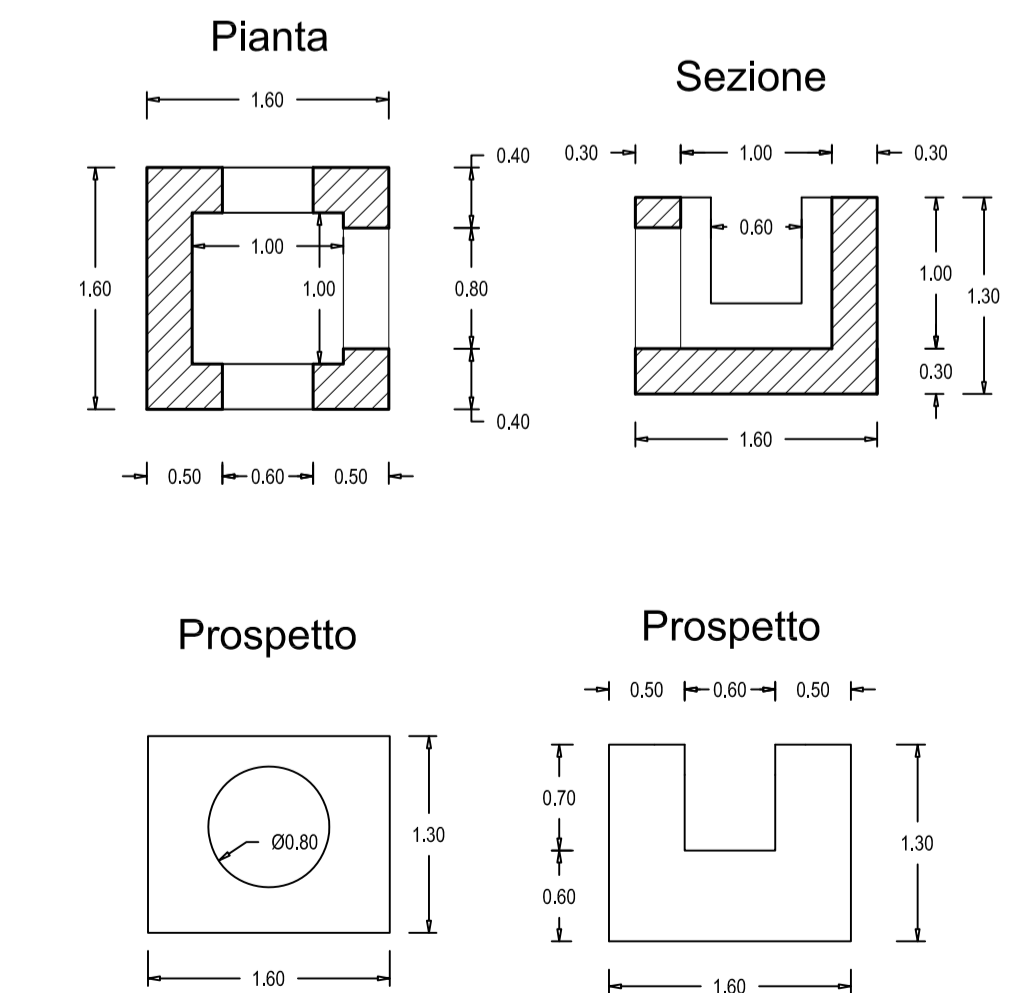
Scala 1:50

PIANTA DEL PLINTO ARMATURE DI BASE STAFFONI ORIZZONTALI



PARTICOLARE POZZETTO IN C.A.

Scala 1:50

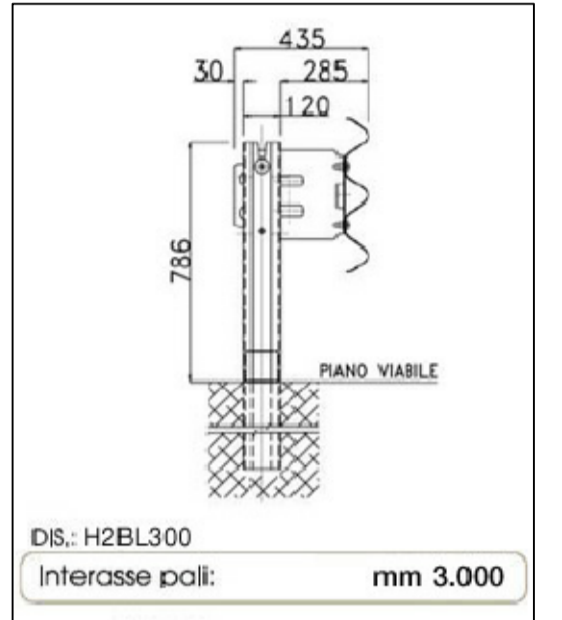


Barriera H2 bordo laterale

COMPONENTI

- Nastro tre onde int. mm 4500 sp. mm 2,0;
- Paletto "C" mm 30x80x120 sp. mm 5,0
H= mm 1650 ad int. di mm 3000;
- Tozzetto per pali a "C";
- Diagonale orizz. in piatto mm 68x2;
- Distanziatore;
- Piastrina antisfilamento;
- Bulloneria;
- Catadiottri (n° 1 ogni ml 13,50).

SEZIONE



Provincia di Chieti

SETTORE N. 6

Planificazione, Progettazione e Manutenzione Stradale
Concessioni - Espropri
SERVIZIO AMMINISTRATIVO VIABILITA'

PROGETTO ESECUTIVO

LAVORI DI COSTRUZIONE S.P.

IN LOCALITA' SALETTI DI ATESSA

SEZIONI E PARTICOLARI

Progetto

IL PROGETTISTA

Dott. Ing. Cinalli Enzo

TAVOLA
19

SCALA: 1:100

DATA

IL RESPONSABILE DEL PROCEDIMENTO

Dott. Ing. Carlo Cristini

Spazio Riservato agli Uffici

Dott. Ing. Cinalli Enzo

Via Cavalieri di Vittorio Veneto, 43 - 66041 Ateessa (CH)

Tel. 0872/862196 - Cellulare 349/2102367

E-mail: enzo.cinalli@tin.it - PEC: enzo.cinalli@ingpec.eu