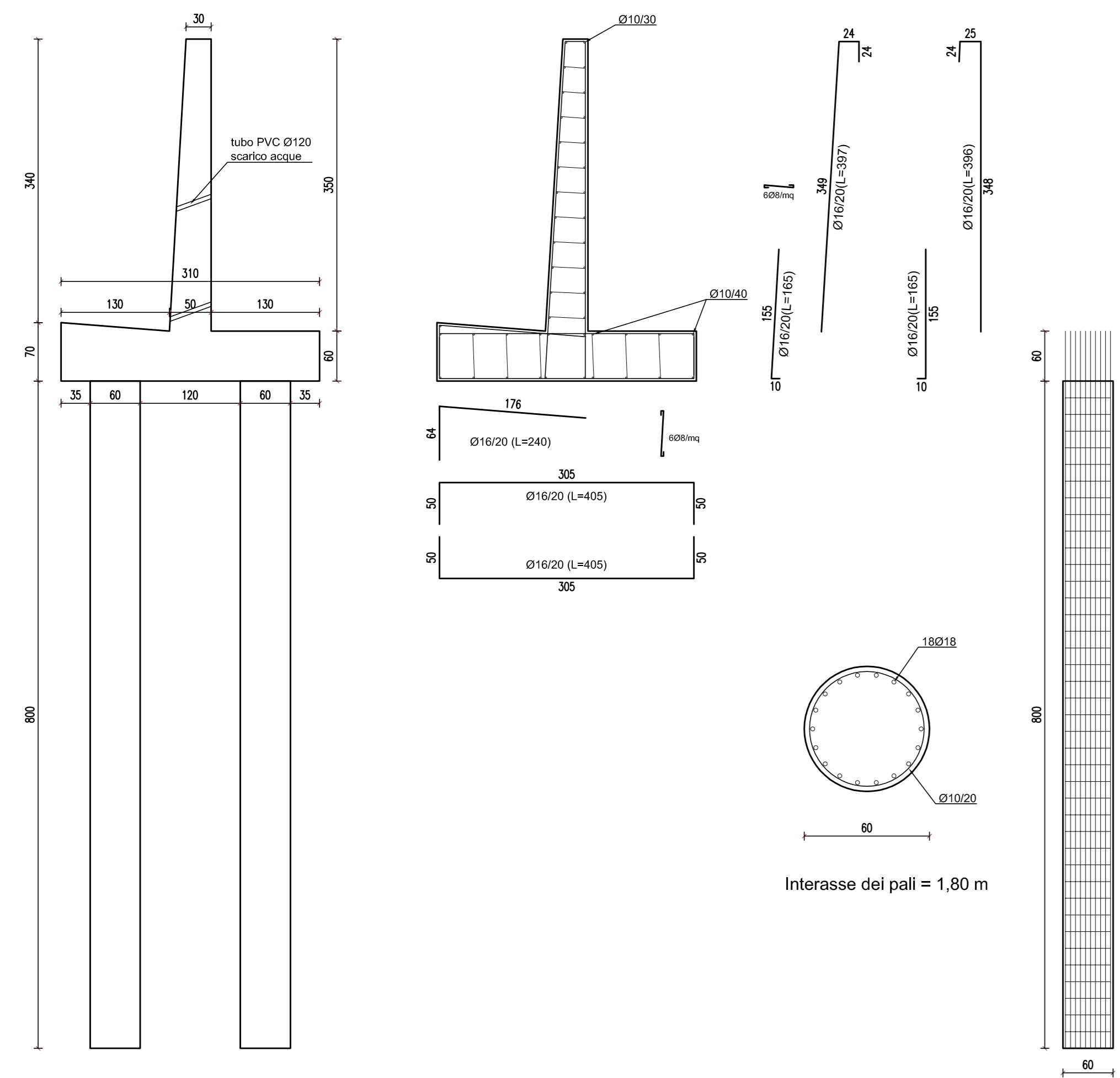
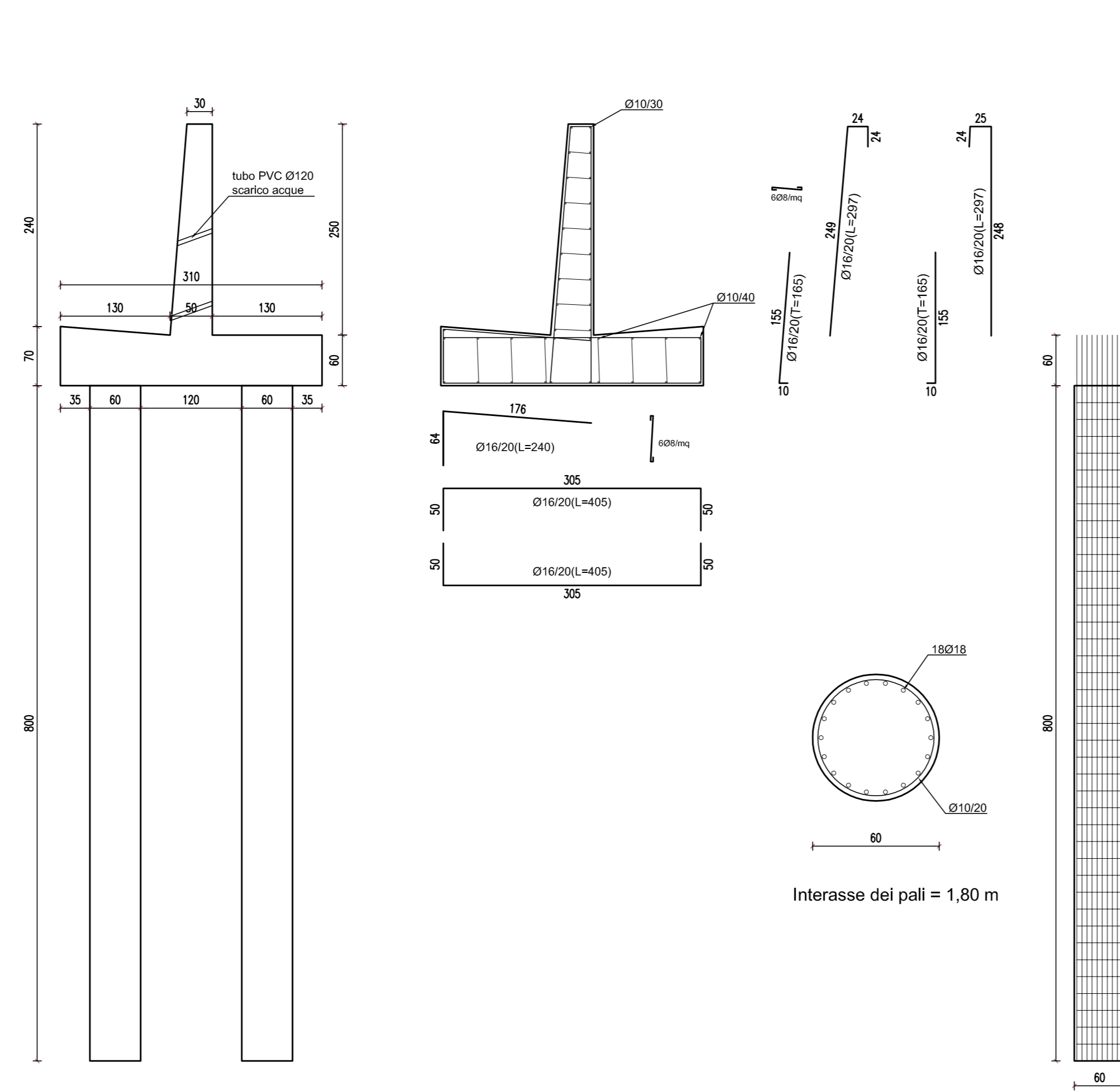


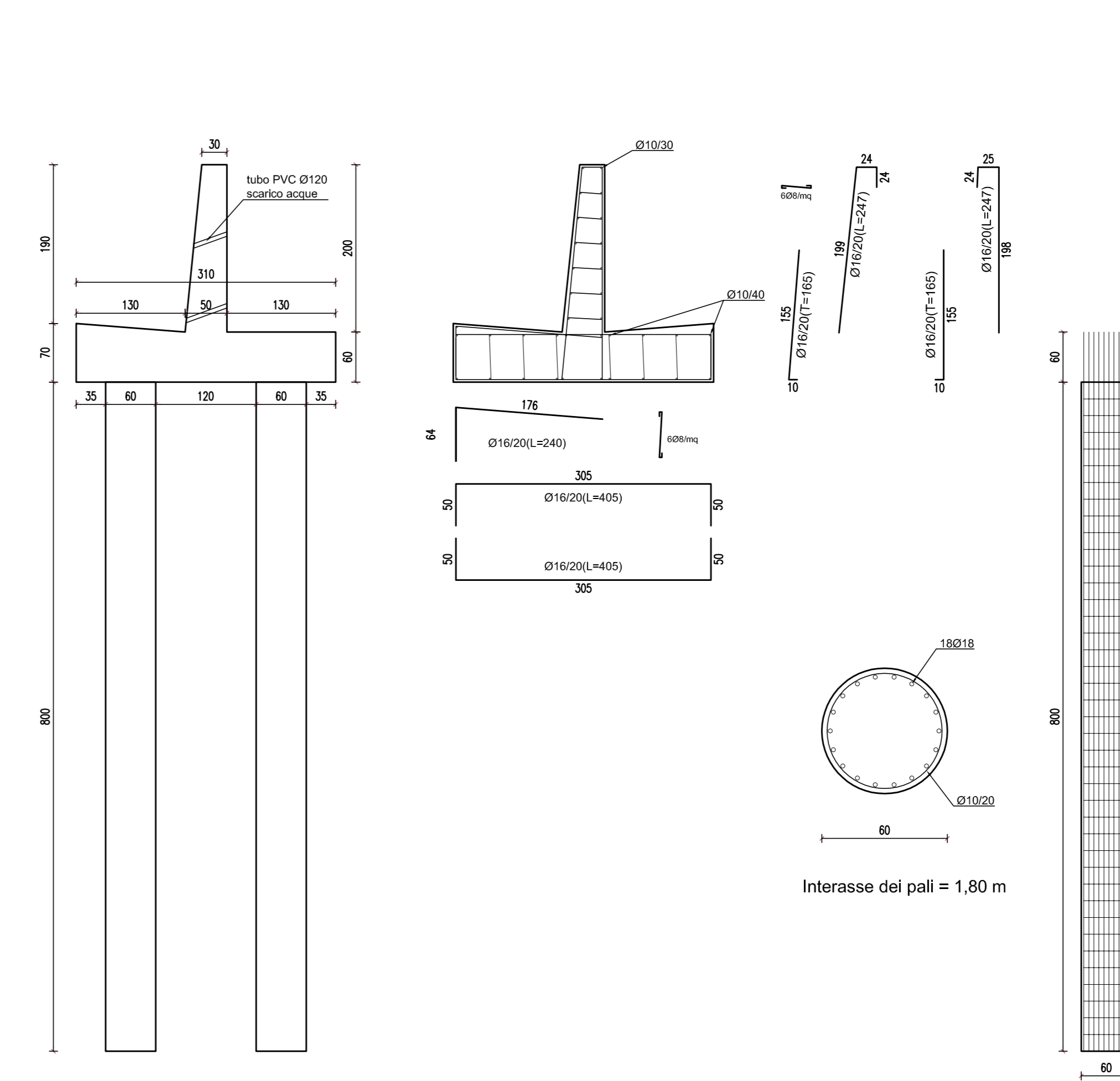
MURO SU PALI H = 3,5 m - TIPOLOGIA A



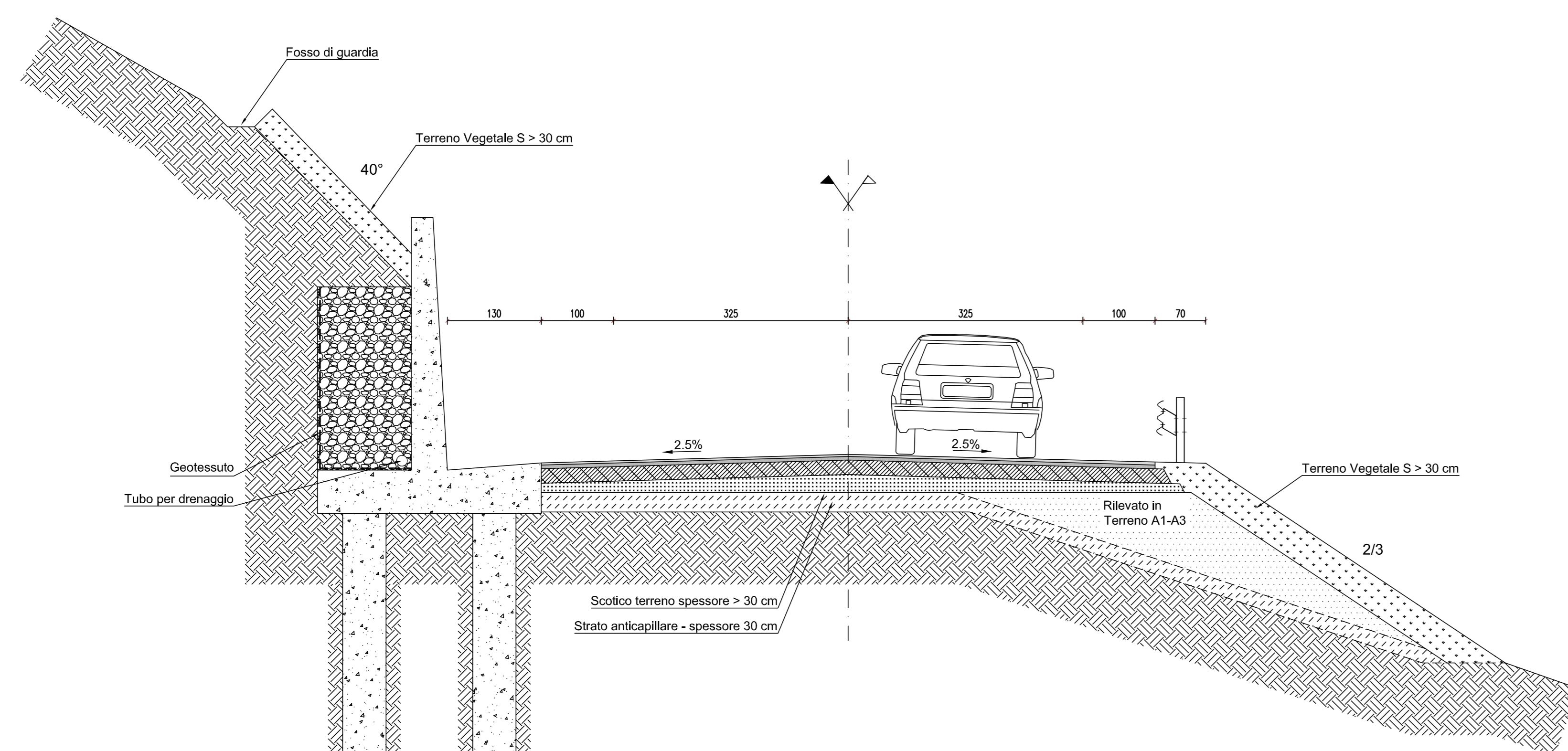
MURO SU PALI H = 2,5 m - TIPOLOGIA B



MURO SU PALI H = 2,0 m - TIPOLOGIA C



PARTICOLARE SEZIONE MEZZACOSTA



CARATTERISTICHE DEI MATERIALI	
<b>MAGRONE DI PULIZIA E LIVELLAMENTO:</b>	
- Classe di resistenza	C12/15 MPa
- Contenuto min. cemento	150 Kg/m <sup>3</sup>
<b>CALCESTRUZZO IN FONDAZIONE:</b>	
- Classe di resistenza	C 25/30 MPa
- Copri ferro min.	C = 25 mm
- Aggregati Ø max	25 mm
- Contenuto min. cemento	300 Kg/m <sup>3</sup>
- Rapporto a/c max	0.60
- Classe di consistenza	S3/S4
- Classe di esposizione	XC2
<b>CALCESTRUZZO IN ELEVAZIONE:</b>	
- Classe di resistenza	C32/40 MPa
- Copri ferro min.	C = 30 mm
- Aggregati Ø max	25 mm
- Contenuto min. cemento	320 Kg/m <sup>3</sup>
- Rapporto a/c max	0.50
- Classe di consistenza	S3/S4
- Classe di esposizione	XF1
<b>ACCIAIO PER ARMATURE:</b>	
B450C	
- $(f_{yk})_k < 1.35; (f_{yk})_k \text{ medio} > 1.15$	
come da D.M. gen.08	
- $f_{yk}$ = tensione caratteristica di snervamento = 450 N/mm <sup>2</sup>	
- $f_{tk}$ = tensione caratteristica di rottura = 540 N/mm <sup>2</sup>	



**PROVINCIA DI CHIETI**  
SETTORE 6 - PIANIFICAZIONE, PROGETTAZIONE E MANUTENZIONE STRADALE  
Via Dicesa delle Carceri 1, 66032 Chieti  
www.provincia.chieti.it

**PROVINCIA DI CHIETI**  
SETTORE 6 - PIANIFICAZIONE, PROGETTAZIONE E MANUTENZIONE STRADALE  
Via Dicesa delle Carceri 1, 66032 Chieti  
www.provincia.chieti.it

**LAVORI DI SISTEMAZIONE STRADA PROVINCIALE N. 107 PELIGNA CASOLI-GESSOPELENA 4<sup>A</sup> LOTTO**

**PROGETTO ESECUTIVO**

RIFERIMENTO ELABORATO		OPERE DI SOSTEGNO - MURO SU PALI	
<b>T.15</b>			
PROF. n°	SCALA: VARIE	DATA: 20/09/2015	
CL.	revisione	data	descrizione
DEL.			
FASC.	SUB		
RESPONSABILE DEL PROCEDIMENTO			
RAGGRUPPAMENTO TEMPORANEO:			
STUDIO MONTIPIRELLA Prof. Ing. Antonio Montipirella Via F. Sciucchi 12 66038 Orsogna (CH) Tel. 0871-999652 email: info@studiomontipirella.it		SEDE LEGALE Statale Colognari, 10 43100 Parma Tel. 0521-968776	
Ing. LUCA GALLICANI			
TIMBRO E FIRMA	TIMBRO E FIRMA	TIMBRO E FIRMA	

Questo elaborato non può essere riprodotto né integralmente, né in parte per scopi diversi da quelli per cui è stato fornito.