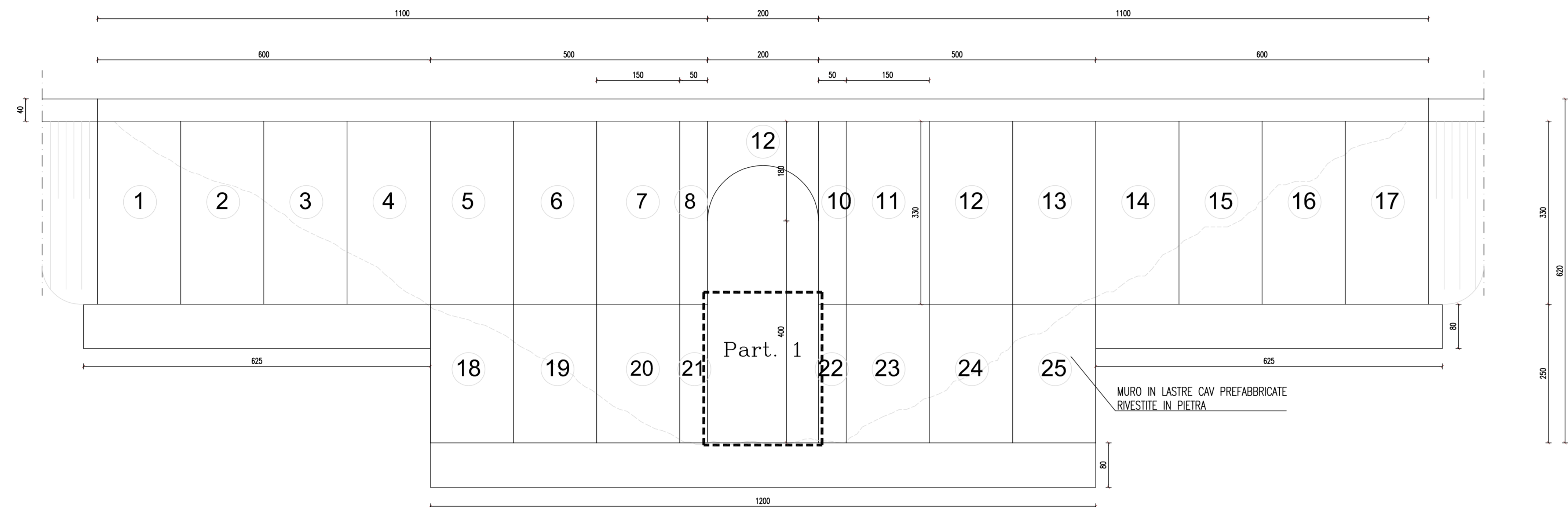
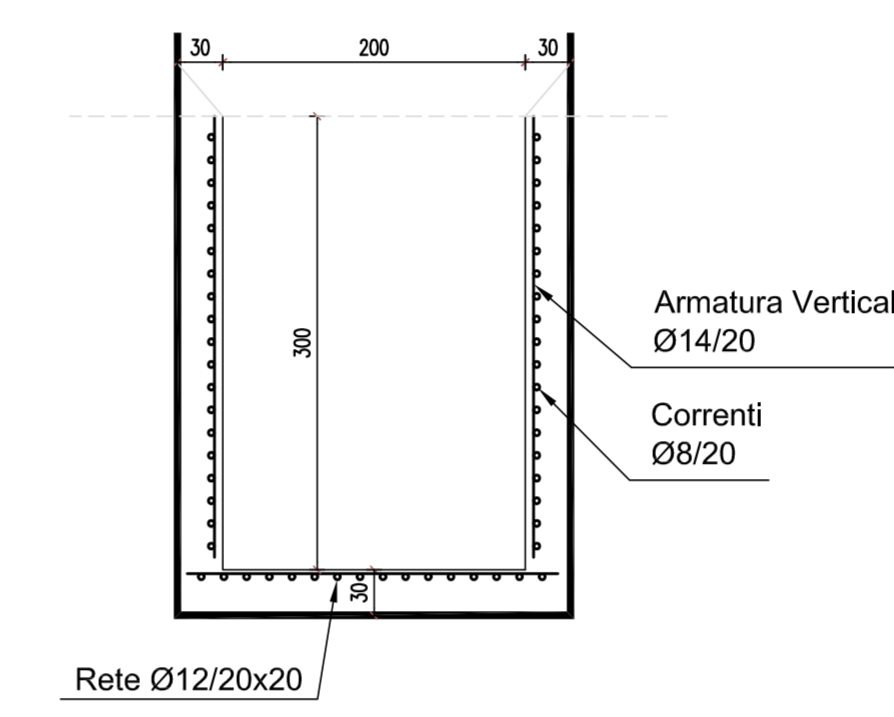


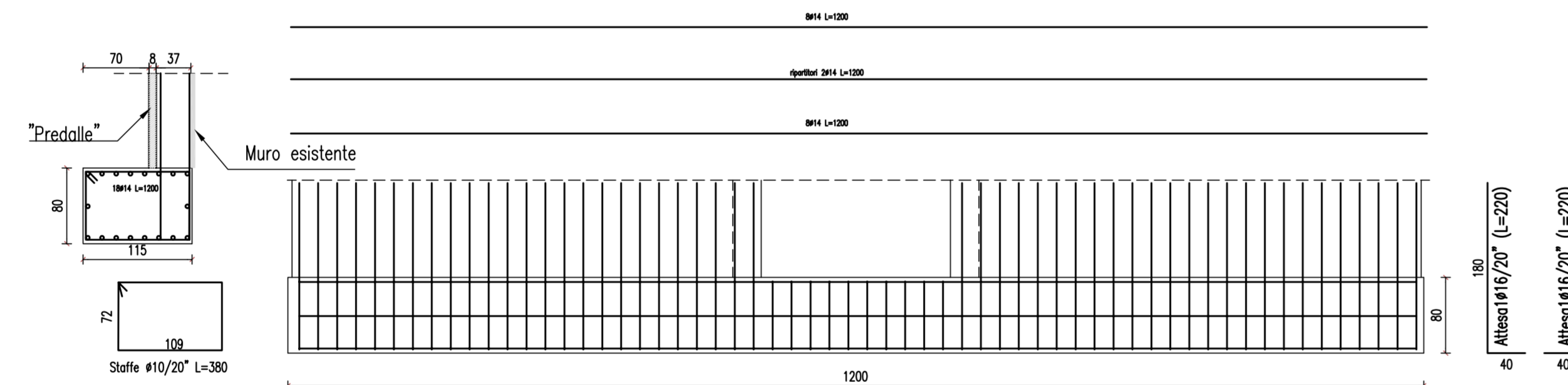
PROSPETTO LATO VALLE E MONTE



Particolare 1



ARMATURA TRAVI FONDAZIONE



PIANTA FONDAZIONI

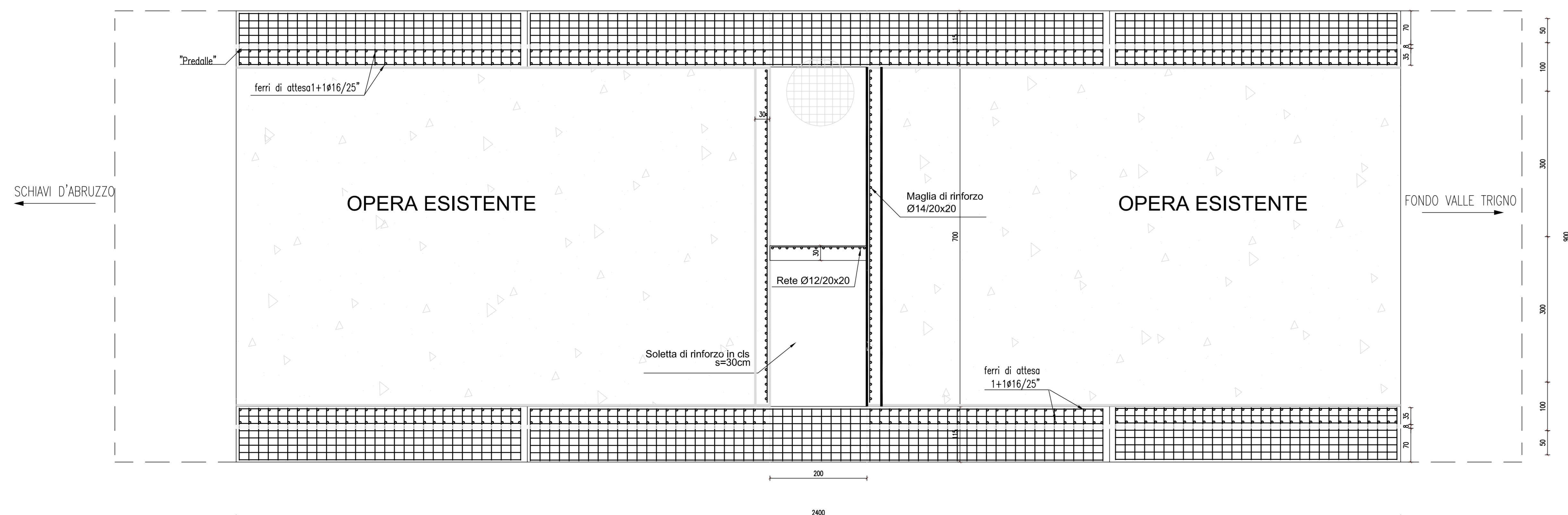


TABELLA MATERIALI												
ACCIAIO PER C.A. ORDINARIO B450C												
ACCIAIO TIRANTI TIPO DIWIDAG Fpyk >835MPa Fptk >1030MPa												
CARATTERISTICHE DEL CALCESTRUZZO												
UNI EN 206-1:2000 UNI 1104:2004	OPERE DI FONDAZIONE	OPERE IN ELEVAZIONE										
Classe 14/20/2000 "Norme tecniche sulle costruzioni"												
TIPO CLS	C25/30	C28/35										
fca (N/mm²)	25	28										
Rcd (N/mm²)	30	35										
IMPURITÀ ACQUA/CLM max.	0.45	0.50										
CLASSE DI ESPOSIZIONE												
Atteso da cls di glio/sgoglio con e senza disposti	-	XF1										
CLASSE DI ESPOSIZIONE												
Corrosione delle armature indotta da carbonatazione	XC2	XC2										
CLASSE MINIMA DI CONSISTENZA	S3	S3										
Condizione minima di posa	Rm >18MPa											
Elemento	Copriferro (mm)	Φ <sub>max</sub> inerti (mm)										
FONDAZIONE	30 (-0 +0.5)	35										
ELEVAZIONE	30 (-0 +0.5)	25										
PREGATURE E QUOTE FERRI												
s=travetto ortogonale di disegno												
FERRI SECONDARI O STAFILI:												
Ø	#8	#10	#12	#14	#16	#18	#20	#22	#24	#26	#28	#30
Da	30	40	50	115	130	145	200	220	240	275	340	360
FERRI PRINCIPALI O DI FORZA: Ø12x24			- SOVRAPPORZIONE BARRE MIN 40x									



Provincia di Chieti  
Settore Lavori Pubblici

PROGETTO COMPLETAMENTO

LAVORI DI SISTEMAZIONE STRADA PROVINCIALE S.S. 650  
FONDO VALLE TRIGNO SCHIAVI D'ABRUZZO

III° Lotto Funzionale

CARPENTERIE FONDAZIONE MURI  
CONFINAMENTO  
PONTE AL KM 1+280

STUDIO MONTENAPOLI  
Via S. Maria 12  
66100 Chieti  
Tel. 0872/420001  
Fax 0872/420002  
www.studiomontenapoli.it

Il Progettista  
Prof. Ing. Antonio Montepara

Responsabile Unico del Procedimento

TAVOLA

15.3

127 C T I A 15.03 RO

SCALA : 1:50

DATA : 17/03/2014

Revisione	Data	Descrizione	Redatto	Contratto	Approvato
REVO					
REV1					
REV2					