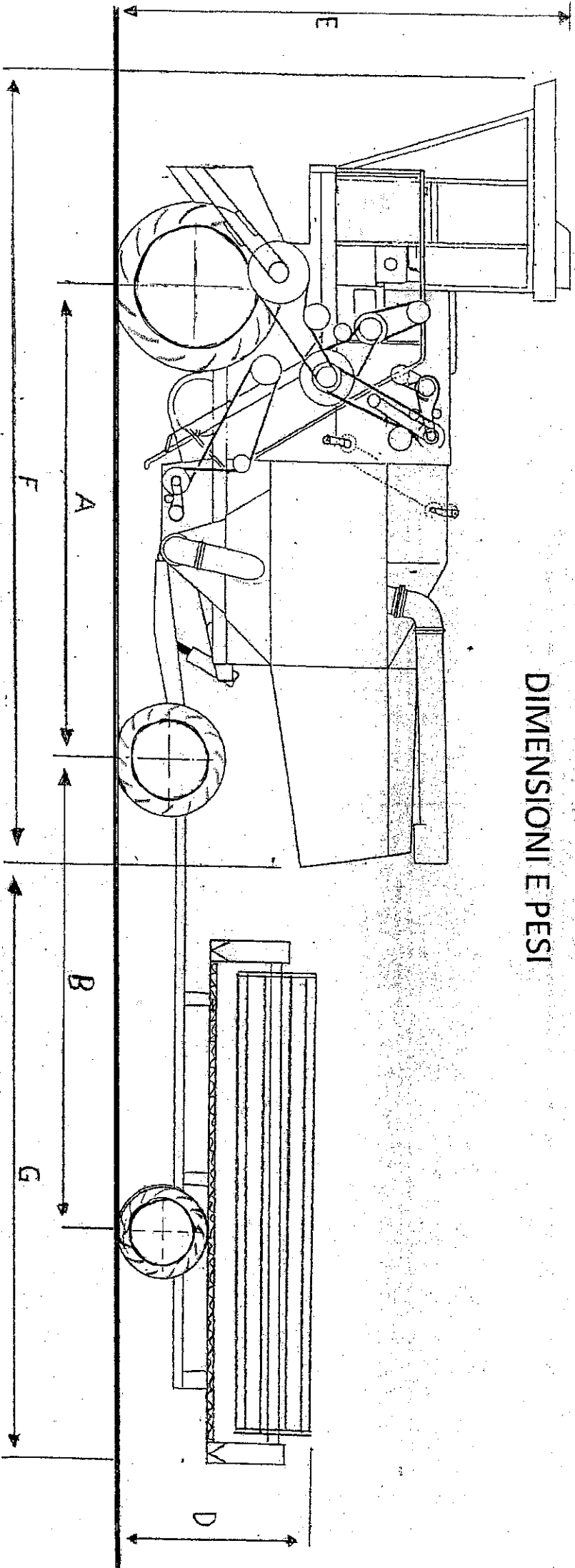
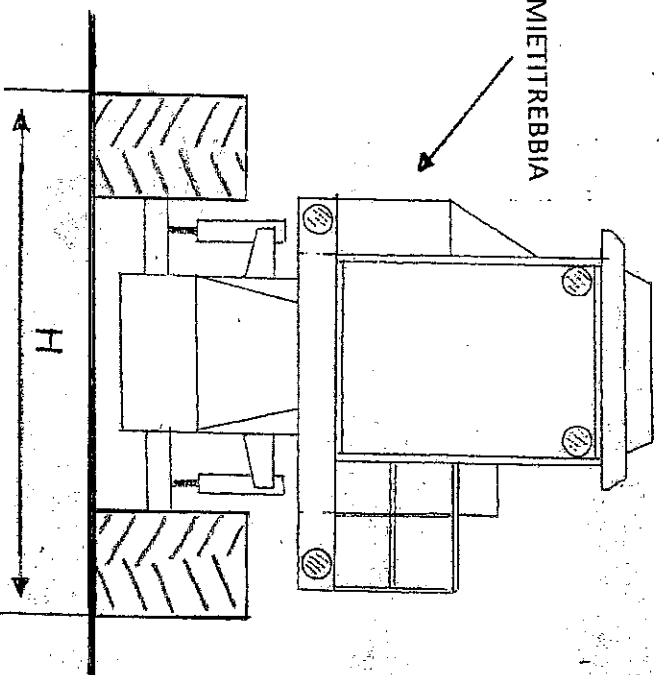


DIMENSIONI E PESI



PESO (A) MIETTIREBBIA



Dimensioni e pesi

A.....	mt.
B.....	mt.
C.....	mt.
D.....	mt.
E.....	mt.
F.....	mt.
G.....	mt.
H.....	mt.
I.....	mt.
PESO A.....	KG.
PESO B.....	KG.

PESO (B) BARRA DI TAGLIO

